

*До 155-річчя з дня народження*

## *Євгена Олександровича Патона*

Пропонуємо до Вашої уваги  
тематичну віртуальну виставку

*«Усього себе без залишку я віддаю роботі,  
намагаюсь жити так, щоб завжди прямо і  
чесно дивитись в очі людям»*

*Є. Патон*

*Творча спадщина  
засновника  
в здобутках нащадків*



Сьогодні Науково-технічний комплекс «Інститут електрозварювання ім. Є. О. Патона» має колосальний досвід у вирішенні технологічних проблем. На підставі комплексних програм технічного розвитку й переозброєння великих підприємств та галузевих об'єднань НТК здійснює також впровадження технологій і реновацій у багатьох галузях промисловості. В активі вчених інституту — унікальні результати пізнання фізики дугового розряду і низькотемпературної плазми, властивостей потужних гостросфокусівних пучків електронів, природи плавлення, випаровування, кристалізації та конденсації металів, фізико-хімічних і теплофізичних процесів зварювання та рафінованих переплавів, міцності та надійності

зварних з'єднань і конструкцій, реалізованих у конкретних технологіях, матеріалах та обладнанні.

Результати цих робіт підтверджено закордонними та вітчизняними патентами. Інститутом одержано **понад 6500 авторських свідоцтв, більше 2600 вітчизняних та зарубіжних патентів, а також реалізовано понад 150 ліцензій у США, Німеччині, Японії, Швеції, Франції, Китаї, інших зарубіжних країнах**



*«Інтенсивне формування інформаційного суспільства призводить до розуміння того, що саме інтелект і знання становлять капітал нації, визначають її перспективи, розвиток економіки, а відтак і рівень добробуту. Тому поширення інформації щодо унікальних винаходів, перспективних інноваційних розробок та високих технологій, вже впроваджених або таких, що можуть бути застосовані у різних галузях господарства, є надзвичайно актуальним.»*

Б. Патон



На виставці представлені новітні розробки науковців інституту, що були запатентовані в останні роки.

З повними описами цих та інших патентів Інституту Ви можете ознайомитись завітавши до патентного фонду бібліотеки. Чекаємо на Вас, завжди будемо раді бачити Вас в нашому читальному залі !

## ПАТЕНТИ НА ВИНАХОДИ ТА КОРИСНІ МОДЕЛІ ІНСТИТУТУ ЕЛЕКТРОЗВАРЮВАННЯ ІМ. Є.О. ПАТОНА НАН УКРАЇНИ.

### Патент України 155351 U

МПК: B64C39/00, G01S13/00, G01S13/58

Винахідники: Троїцький Володимир Олександрович

Власник: ІНСТИТУТ ЕЛЕКТРОЗВАРЮВАННЯ ІМ. Є.О. ПАТОНА НАН УКРАЇНИ.

Патент опубліковано 22.02.2024

### БЕЗПІЛОТНИЙ ЛІТАЛЬНИЙ АПАРАТ ІЗ ЗАХИСНОЮ БОРТОВОЮ СИСТЕМОЮ ДЕЗІНФОРМАЦІЇ ПРОТИВНИКА.

Безпілотний літальний апарат із захисною бортовою системою дезінформації противника містить широкозахватну відеокамеру, оптоелектронні датчики, вузли обробки відеоінформації, акумулятор, бортовий комп'ютер, штатні вузли дрона та елементи для виконання бойового завдання. До складу системи дезінформації введено поєднані з

акумулятором аналізатор, програматор, фіксатор часу, швидкості і висоти, механізм для запуску піропатрона та димових шашок, генератор випадкових чисел з комутатором, зв'язаний з вимикачами електродвигунів, та блок обчислення координат стрілка, поєднаний з радіокомандним наземним пунктом.



Фіг. 1

### Патент України 154105 U

МПК: G01V3/16, G01V8/02, B64C31/00

Винахідники: Троїцький Володимир Олександрович

Власник: ІНСТИТУТ ЕЛЕКТРОЗВАРЮВАННЯ ІМ. Є.О. ПАТОНА НАН УКРАЇНИ.

Патент опубліковано 12.10.2023

### СПОСІБ ВЕДЕННЯ ПОВІТРЯНОЇ РОЗВІДКИ МІСЦЬ РОЗТАШУВАННЯ МІН

Спосіб ведення повітряної розвідки місць розташування мін, зокрема на сільськогосподарських угіддях, за допомогою щонайменше одного безпілотного літального апарата, містить систему відеоспостереження, блок зв'язку з пунктом керування польотом та ємність з позначальною фарбою, при якому отриману розвідувальну інформацію передають з борта літального апарата на командний пункт. На першому етапі повітряної розвідки виявляють загальну картину аномалій та пошкоджень поверхні землі в місцях ймовірного закладання мін, для чого забезпечують проліт літального апарата над зоною розвідки на великій висоті та, за необхідності, порівняльне покадрове фотографування з охоптом топографічної картини місцевості з ймовірним закладанням мін. У разі виявлення аномалій топографії розвідувальної зони від діяльності мінувальників, здійснюють другий етап розвідки - покадрове дискретне фотографування цих зон на низькій висоті за допомогою цього або ж додаткового безпілотного літального апарата - квадрокоптера, оснащеного оптоелектронною технікою з високою роздільною здатністю та у збільшених масштабах. За допомогою програмних блоків комп'ютера пункту керування порівнюють кадри, відзняті на різних висотах і під різними ракурсами, та роблять остаточний висновок щодо закладання мін та позначають їх люмінесцентною фарбою, у яку додають речовину, що відлякує тварин.

### Патент України 154104 U

МПК: F41H11/12

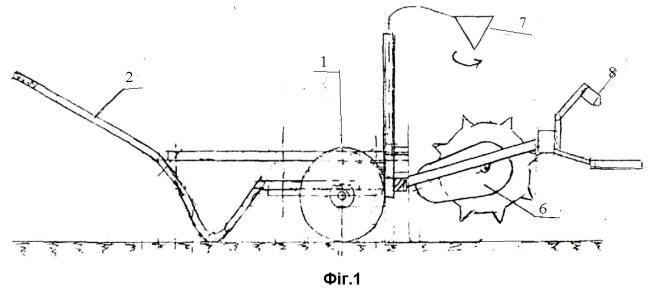
Винахідники: Троїцький Володимир Олександрович

Власник: ІНСТИТУТ ЕЛЕКТРОЗВАРЮВАННЯ ІМ. Є.О. ПАТОНА НАН УКРАЇНИ.

Патент опубліковано 12.10.2023

### МІНОШУКАЧ САМОХІДНИЙ ШИРОКОЗАХВАТНИЙ.

Міношукач самохідний широкозахватний має встановлені на осі колеса, рукоятку для управління міношукачем, електропривод та пошукові елементи. Додатково обладнаний трьома колесами, одне з яких привідне і містить редуктор та електропривод. Обід його виконаний у вигляді фрези. Міношукач обладнаний мультимодулем, до складу якого входять щонайменше два автономні пошукові елементи - індуктори, встановлені з можливістю їх регулювання, зокрема в різних просторових положеннях, інвертор, акумулятор, відеокамера, освітлювач та пульт керування з монітором.



Фиг.1

**Патент України 153146 U**

МПК: F41H11/12

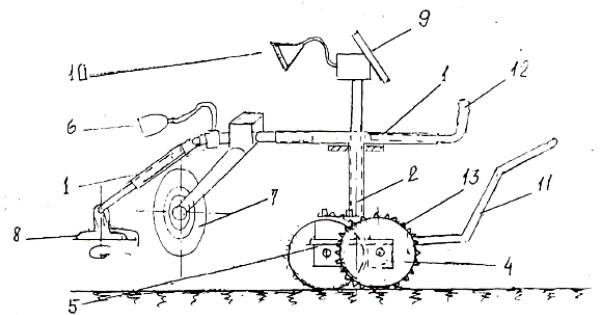
Винахідники: Троїцький Володимир Олександрович

Власник: ІНСТИТУТ ЕЛЕКТРОЗВАРЮВАННЯ ІМ. Є.О. ПАТОНА НАН УКРАЇНИ.

Патент опубліковано 25.05.2023

**ПЕРЕСУВНИЙ ПРИСТРІЙ ДЛЯ ПОШУКУ МІН З ДИСТАНЦІЙНИМ АБО РУЧНИМ УПРАВЛІННЯМ**

Пересувний пристрій для пошуку мін з дистанційним або ручним управлінням оснащений колесами та телескопічною штангою з елементами пошуку. При цьому штанга закріплена на вертикальній стійці, встановленій на панелі, на якій закріплені два неспіввісні ведучих колеса з індивідуальними приводами та редукторами, на штанзі встановлена щонайменше одна відеокамера, зв'язана з блоком управління, та принаймні один елемент пошуку, який являє собою індукторний металошукач, крім того пристрій оснащений очищувальним телескопічним тримером, монітором та освітлювальним приладом.



Фиг. 1

**Патент України 151797 U**

МПК: B23K11/04

Винахідники: Зяхор Ігор Васильович, Коваль Микола Йосипович, Дідковський Олександр Володимирович, Левчук Андрій Миколайович, Шило Юрій Анатолійович та ін.

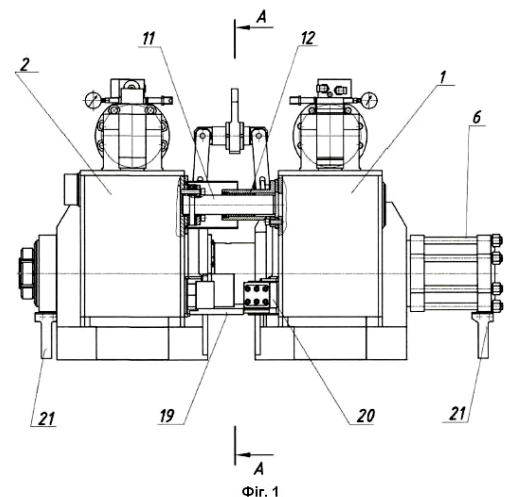
Власник: ІНСТИТУТ ЕЛЕКТРОЗВАРЮВАННЯ ІМ. Є.О. ПАТОНА НАН УКРАЇНИ.

Патент опубліковано 15.09.2022

**МАШИНА ДЛЯ КОНТАКТНОГО СТИКОВОГО ЗВАРЮВАННЯ РЕЙОК**

Спосіб ведення повітряної розвідки місць розташування

Машина для контактної стикового зварювання рейок містить джерело зварювального струму, два кліщові затискні пристрої, електрично ізольовані один від одного, до складу кожного з яких входить пара двоплечих важелів з механізмом синхронізації, встановлені з можливістю повороту одного важеля відносно другого навколо спільної осі обертання, причому кожна пара двоплечих важелів одними кінцями шарнірно з'єднана з гідроциліндром затискання, а на протилежних кінцях важелів закріплені затискні та струмопідвідні губки, також машина має гідроциліндр переміщення (оплавлення та осадки) кліщових затискних пристроїв, що містить корпус і шток, причому на корпусі закріплено перший кліщовий затискний пристрій, а на штоку закріплено другий кліщовий затискний пристрій з можливістю поступального переміщення одного відносно другого вздовж осі гідроциліндра переміщення, розташованого у вертикальній площині симетрії пари двоплечих важелів кожного кліщового затискного пристрою. Кліщові затискні пристрої



Фиг. 1



додатково з'єднані між собою за допомогою двох напрямних осей і двох втулок, співвісно закріплених з можливістю відносного осьового переміщення на кожній із двох пар двоплечих важелів, симетрично їх вертикальної площини симетрії у горизонтальній площині, що лежить вище осі гідроциліндра переміщення, причому напрямні осі і втулки електрично ізольовані від однієї із пар двоплечих важелів.

#### Патент України 151770 U

МПК: А61В18/12

Винахідники: Ткаченко Віктор Аркадійович, Маринський Георгій Сергійович, Подпрятів Сергій Євгенійович та ін.

Власник: ІНСТИТУТ ЕЛЕКТРОЗВАРЮВАННЯ ІМ. Є.О. ПАТОНА НАН УКРАЇНИ.

Патент опубліковано 15.09.2022

#### ЕЛЕКТРОКОАГУЛЯТОР ВИСОКОЧАСТОТНИЙ ЗВАРЮВАЛЬНИЙ ЕКВЗ-300 "ПАТОНМЕД"

Електрокоагулятор високочастотний зварювальний ЕКВЗ - 300 складається з вхідного блока, блока живлення, високочастотного генератора, педалі управління, електрохірургічних інструментів і комплекту з'єднувальних кабелів. Схема керування високочастотного генератора виконана з можливістю забезпечити подачу керованої імпульсної енергії в зону зварювання, що дозволяє отримати зварні з'єднання біологічних тканин високої якості із швидким відновленням життєвих функцій оперованих органів.



Фіг. 3

#### Патент України 151639 U

МПК: А61В17/32

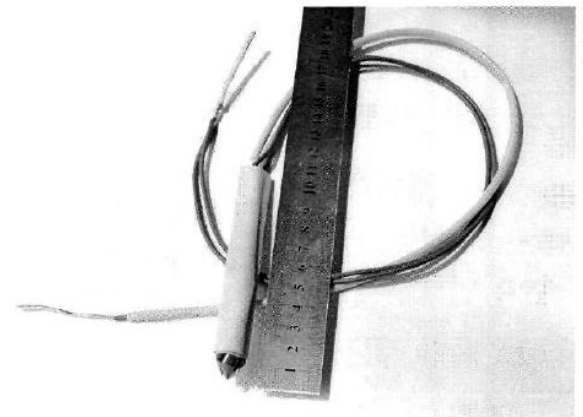
Винахідники: Маринський Георгій Сергійович, Васильченко Валерій Андрійович, Четверко Наталія Анатоліївна та ін.

Власник: ІНСТИТУТ ЕЛЕКТРОЗВАРЮВАННЯ ІМ. Є.О. ПАТОНА НАН УКРАЇНИ.

Патент опубліковано 26.08.2022

#### ЕЛЕКТРОХІРУРГІЧНИЙ ІНСТРУМЕНТ ДЛЯ ВИДАЛЕННЯ КАЛЬЦІЙНИХ УТВОРЕНЬ СУДИН

Електрохірургічний інструмент для видалення кальційних утворень судин, який складається з корпусу штекера; захисного шару смоли діелектричної; струмопровідних дротів, стержнів струмопровідних, трубки відсмоктувальної, електродів коагулюючих, трубки термоусаджувальної, покриття ізолюючого, згідно з корисною моделлю всі електроди на торці заточені у вигляді свердла, що сприяє зіскрібання зі стінки хворої судини зруйнованого зварювальним струмом шару кальцинованого холестерину у вигляді подрібненої стружки.



Фіг. 6

#### Патент України 151056 U

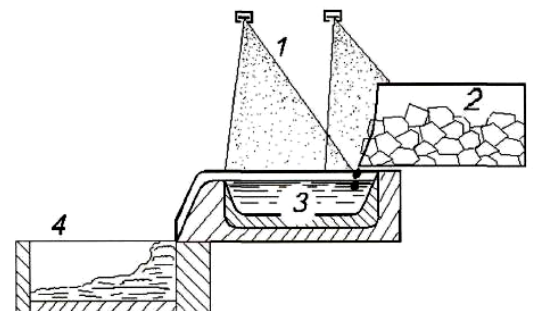
МПК: С22С1/02

Винахідники: Ахонін Сергій Володимирович, Пікулін Олександр Миколайович, Березос Володимир Олександрович, Северин Андрій Юрійович, Єрохін Олексій Генадійович

Власник: ІНСТИТУТ ЕЛЕКТРОЗВАРЮВАННЯ ІМ. Є.О. ПАТОНА НАН УКРАЇНИ.

Патент опубліковано 02.06.2022

#### СПОСІБ ОТРИМАННЯ ЛІГАТУР ДЛЯ ВИРОБНИЦТВА АЛЮМІНІЄВИХ



#### ТА ТИТАНОВИХ СПЛАВІВ.

Спосіб отримання лігатур для виробництва алюмінієвих та титанових сплавів, при якому виконують плавлення, перемішування та кристалізацію. Плавку виконують у вакуумі в установці електронно-променевої плавки з проміжною ємністю, а як шихтових матеріалів використовують підготовлений брухт алюмінію та металу з високою температурою плавлення.

#### Патент України 149828 U

МПК: G01N23/00, H05G1/64

Винахідники: Троїцький Володимир Олександрович, Лукашов Микола Віталійович, Михайлов Сергій Ростиславович

Власник: ІНСТИТУТ ЕЛЕКТРОЗВАРЮВАННЯ ІМ. Є.О. ПАТОНА НАН УКРАЇНИ.

Патент опубліковано 09.12.2021

#### РАДІОКЕРОВАНИЙ РАДІОСКОПІЧНИЙ ДЕТЕКТОР ДЛЯ ПОШУКУ ВНУТРІШНІХ НЕСУЦІЛЬНОСТЕЙ В МАТЕРІАЛІ ОБ'ЄКТА

Радіокерований радіоскопічний детектор для пошуку внутрішніх несцільностей в матеріалі об'єкта, до складу якого входить рухома радіокерована платформа, оснащена магнітними колесами, відеокамера та блок радіокерування. На платформі розміщена ПЗЗ-камера з об'єктивом. Платформа має вертикально спрямовану панель зі світлонепроникною камерою, закріпленою на цій панелі з можливістю регульованого кутового нахилу. В вертикальній стінці камери виконаний отвір, вісь якого співпадає з оптичною віссю об'єктива ПЗЗ-камери.

В камері також знаходиться рентгенопрозорий флуоресцентний екран та дзеркало, нахилене до нього під кутом 45°.

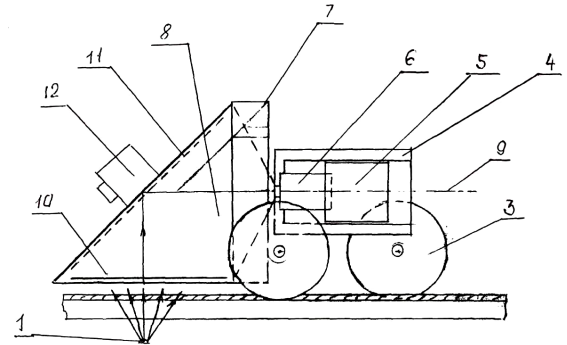


Fig. 1

#### Патент України 149201 U

МПК: G01M3/00

Винахідники: Троїцький Володимир Олександрович

Власник: ІНСТИТУТ ЕЛЕКТРОЗВАРЮВАННЯ ІМ. Є.О. ПАТОНА НАН УКРАЇНИ.

Патент опубліковано 28.10.2021

#### СПОСІБ ДІАГНОСТИКИ ТЕХНІЧНОГО СТАНУ АЕРОКОСМІЧНИХ АПАРАТІВ ДОВГОТРИВАЛОЇ ЕКСПЛУАТАЦІЇ

Спосіб діагностики технічного стану аерокосмічних апаратів довготривалої експлуатації дослідження аерокосмічного апарату як в процесі польоту, так і в стаціонарних умовах, за допомогою дозиметричного вимірювача вимірюють величину внутрішнього локального радіаційного фону у визначених зонах салону аерокосмічного апарату і зону, у якій ця величина має найбільше значення, визнають потенційно небезпечною, після чого небезпечну зону обстежують за допомогою відеокамер, встановлюють та записують її геометричні параметри і заключне дослідження внутрішніх дефектів небезпечної зони здійснюють за допомогою радіоскопічного датчика радіотелевізійного контролю, причому при обстеженні аерокосмічного апарату в стаціонарних умовах при недостатньому рівні радіаційного випромінювання останнє посилюють із зовнішньої сторони апарату за допомогою рентгенапарата чи ізотопу.

#### Патент України 147279 U

МПК: G01R27/26, A61N1/00, A61B18/12

Винахідники: Кривцун Ігор Віталійович, Пентегов Ігор Володимирович, Сидорець Володимир Миколайович, Римар Сергій Володимирович

Власник: ІНСТИТУТ ЕЛЕКТРОЗВАРЮВАННЯ ІМ. Є.О. ПАТОНА НАН УКРАЇНИ.

Патент опубліковано 29.04.2021

#### СПОСІБ ВИЗНАЧЕННЯ АКТИВНОЇ ДІЕЛЕКТРИЧНОЇ ПРОНИКНОСТІ БІОЛОГІЧНОЇ ТКАНИНИ

Спосіб визначення активної діелектричної проникності біологічної тканини включає вимірювання електричної ємності у зразку біологічної тканини, що має форму шестигранника у вигляді прямокутного паралелепіпеда.

Вимірюють три електричних ємності між трьома парами протилежних граней, а також відстані між гранями в парах, або об'єм зразка, або масу і густину зразка.

**Патент України 146869 U**

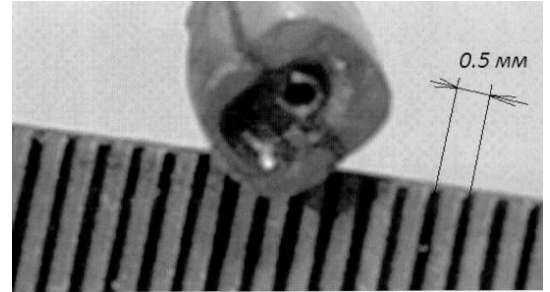
МПК: А61В17/94, А61В18/00

Винахідники: Фомін Петро Дмитрович, Васильченко Валерій Андрійович, Опарін Сергій Олександрович, Фелештинський Ярослав Петрович, Чвертко Наталія Анатоліївна  
Власник: ІНСТИТУТ ЕЛЕКТРОЗВАРЮВАННЯ ІМ. Є.О. ПАТОНА НАН УКРАЇНИ.

Патент опубліковано 01.04.2021

**ЕЛЕКТРОХІРУРГІЧНИЙ ІНСТРУМЕНТ ДЛЯ ЕНДОСКОПІЧНИХ МАЛОІНВАЗИВНИХ ОПЕРАТИВНИХ ВТРУЧАНЬ В АБДОМІНАЛЬНІЙ ХІРУРГІЇ**

Електрохірургічний інструмент для ендоскопічних малоінвазивних оперативних втручань в абдомінальній хірургії складається з гнучкої рукоятки, що включає: електричні дроти, вкриті ізоляційною трубкою, два електроди, розділені ізолюючим шаром. Контактні поверхні електродів мають форму еліпса. Між електродами інструмента розташована трубка подачі фізрозчину в зону впливу високочастотного струму.



**Патент України 145801 U**

МПК: В32В1/06, В32В15/00, В32К20/00

Винахідники: Фальченко Юрій В'ячеславович, Петрушинець Лідія Вячеславівна  
Власник: ІНСТИТУТ ЕЛЕКТРОЗВАРЮВАННЯ ІМ. Є.О. ПАТОНА НАН УКРАЇНИ.

Патент опубліковано 07.01.2021

**СПОСІБ ВИЗНАЧЕННЯ АКТИВНОЇ ДІЕЛЕКТРИЧНОЇ ПРОНИКНОСТІ БІОЛОГІЧНОЇ ТКАНИНИ**

Спосіб отримання тришарових стільникових панелей з заповнювачем, в якому при виготовленні стільникового заповнювача використовують шаруватий біметалевий матеріал, який попередньо отримують способом дифузійного зварювання в вакуумі.

**Патент України 143235 U**

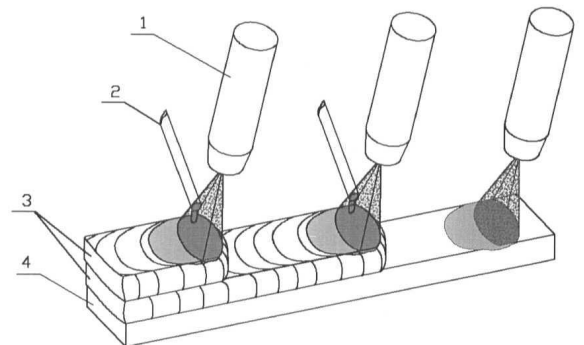
МПК: В22D19/00, В22D19/10, В23К26/34, С23С26/02

Винахідники: Григоренко Георгій Михайлович, Костін Валерій Анатолійович, Григоренко Світлана Георгіївна та ін.  
Власник: ІНСТИТУТ ЕЛЕКТРОЗВАРЮВАННЯ ІМ. Є.О. ПАТОНА НАН УКРАЇНИ.

Патент опубліковано 27.07.2020

**СПОСІБ АДИТИВНОГО ВИРОБНИЦТВА МЕТАЛЕВИХ 3D-ВИРОБІВ**

Спосіб адитивного виробництва металевих 3D-виробів, що включає пошарове наплавлення в захисній контрольованій атмосфері шарів матеріалу на утримуючій підкладці знизу до гори, по контуру виробу присадковим дротом, а як джерела нагріву в кожній групі можуть бути електродуговий, плазмодуговий чи інші концентровані джерела нагріву, причому по контуру отриманого 3D-виробу одночасно рухається група джерел нагріву, щонайменше три джерела, які розташовані на регульованій відстані один від одного, при цьому до зони дії першого джерела нагріву присадковий дріт не подають, воно лише підігріває підкладку до необхідної температури, а в зоні дії наступних джерел нагріву відбувається формування ванни розплаву та плавлення присадкового дроту.



Фіг.

**Патент України 140547 U**

МПК: В23К9/08

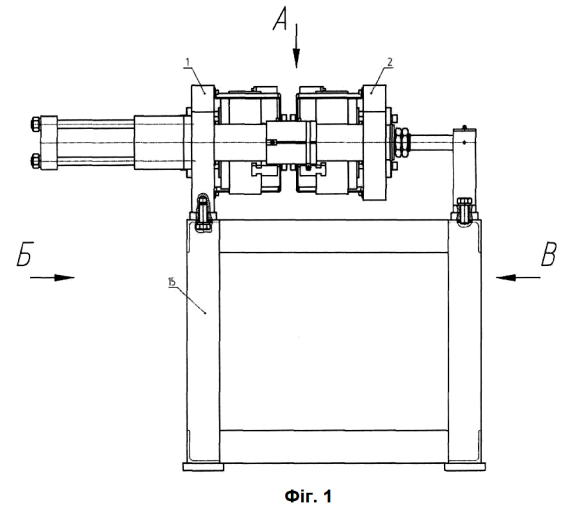
Винахідники: Кучук-Яценко Сергій Іванович, Качинський Володимир Станіславович, Галахов Микола Вікторович, Клименко Володимир Іванович, Коваль Михайло Павлович

Власник: ІНСТИТУТ ЕЛЕКТРОЗВАРЮВАННЯ ІМ. Є.О. ПАТОНА НАН УКРАЇНИ.

Патент опубліковано 10.03.2020

**МАШИНА ДЛЯ ПРЕСОВОГО ЗВАРЮВАННЯ ТРУБ, ЩО НАГРІВАЮТЬСЯ ДУГОЮ, КЕРОВАНОЮ МАГНІТНИМ ПОЛЕМ.**

Машина для пресового зварювання труб, що нагрівають дугою, керованою магнітним полем, містить встановлені на напрямних та ізольовані один від одного рухомий і нерухомий блоки, кожен з яких має механізм затиснення, механізм осадки, магніти, які розташовані в спеціальних корпусах. Машина містить рухомий і нерухомий блоки, кожен з яких має механізм для осьового затиску трубчастих деталей, який являє собою доопрацьований токарний патрон, гідравлічний привід механізму осадки, гідроциліндри якого мають подовжений хід, станину та два опорних кронштейни.



Фіг. 1

**Патент України 137492 U**

МПК: B64G4/00

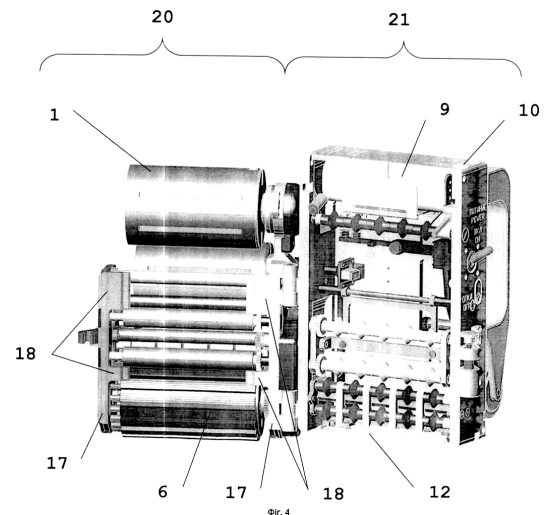
Винахідники: Асніс Юхим Аркадійович, Булацев Олександр Ратмирович, Крюков Валерій Анатолійович, Лиходід Лариса Олександрівна

Власник: ІНСТИТУТ ЕЛЕКТРОЗВАРЮВАННЯ ІМ. Є.О. ПАТОНА НАН УКРАЇНИ.

Патент опубліковано 25.10.2019

**ПРИСТРІЙ ДЛЯ НАКЛЕЮВАННЯ ПЛІВКОВИХ ПОКРИТТІВ ДЛЯ РЕМОНТНО-ВІДНОВЛЮВАЛЬНИХ РОБІТ НА ПОВЕРХНІ КОСМІЧНИХ ОБ'ЄКТІВ У ВІДКРИТОМУ КОСМОСІ**

Пристрій для наклеювання плівкових покриттів складається з котушки, рулону плівки з нанесеним на неї клеючим шаром, який закритий протектором, тягнучих роликів плівки, прикочуючого ролика, приймальної котушки протектора, підпружиненої клавіші різання, резистивного дроту, вузла управління та живлення, зведеного храпового стопору зворотного руху та рукоятки, пристосованої для роботи оператора в скафандрі. Виконаний корпус пристрою конструктивно з двох блоків, а саме блока щік та блока рукоятки, які шарнірно зв'язані між собою з можливістю розкриття їх для введення плівки в тракт, а в робочому стані обидва блоки з'єднують і фіксують між собою.



Фіг. 4

**Патент України 136127 U**

МПК:

G01N 21/91, G01N 21/63

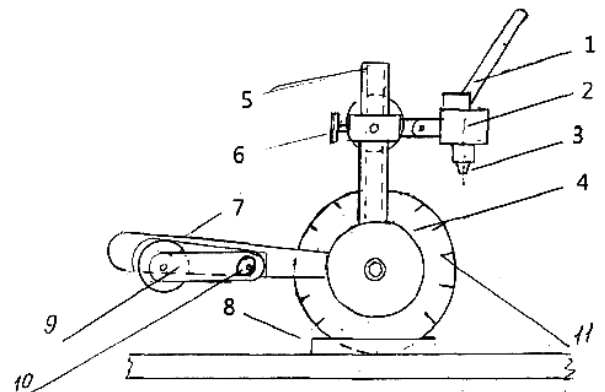
Винахідники: Троїцький В. О.

Власник: ІНСТИТУТ ЕЛЕКТРОЗВАРЮВАННЯ ІМ. Є.О. ПАТОНА НАН УКРАЇНИ.

Патент опубліковано 12.08.2019.

**ПРИСТРІЙ ДЛЯ ДОСЛІДЖЕННЯ ЯКОСТІ ПОВЕРХОНЬ МЕТАЛОКОНСТРУКЦІЙ.**

Пристрій для дослідження якості поверхонь металоконструкції що містить зв'язаний з комп'ютером блок металографічного контролю, до складу якого входить щонайменше одна відеокамера з регульованим об'єктивом та підсвічувачем, який



Фіг. 1



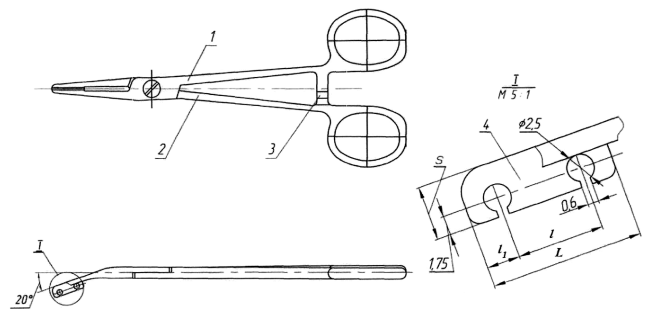
відрізняється тим, що блок металографічного контролю встановлений на рамі, закріпленій на двох дископодібних катках, з'єднаних магнітопроводом, відеокамера разом з монітором встановлена на штативі з можливістю вільного вертикального та горизонтального просування і з'єднана з інтернет-мережею.

**Патент України 135155 U**

МПК:  
A61B 18/12  
Винахідники: Васильченко В. А., Кваша М. С., Маринський Г. С., Кривцун І. В., Чвертко Н. А., Чернець О. В., Александров А. М., Лопаткіна К. Г., Ткаченко В. А., Кваша О. М., Дащаківський А.В.  
Власник: ІНСТИТУТ ЕЛЕКТРОЗВАРЮВАННЯ ІМ. Є.О. ПАТОНА НАН УКРАЇНИ.  
Патент опубліковано 25.06.2019.

**ЕЛЕКТРОХІРУРГІЧНИЙ ПРИСТРІЙ ДЛЯ БІПОЛЯРНОГО ВИСОКОЧАСТОТНОГО З'ЄДНАННЯ ЗВАРЮВАННЯМ ТКАНИН ТВЕРДОЇ МОЗКОВОЇ ОБОЛОНКИ В НЕЙРОХІРУРГІЇ.**

Електрохірургічний пристрій для біполярного високочастотного з'єднання зварюванням тканин твердої мозкової оболонки (ТМО) в нейрохірургії після видалення пухлин головного мозку, який відрізняється тим, що складається з двох хірургічних інструментів: механічного затискача та біполярного електрохірургічного інструменту, перший з яких - механічний - служить для точного співставлення країв розрізів тканин мозкової оболонки і точкового прошивання їх хірургічними нитками, а другий - біполярний електрохірургічний - для герметичного їх з'єднання зварюванням, на дистальному кінці однієї з бранш механічного затискача нерухомо кріпиться кондуктор, а електрохірургічний інструмент має спеціальний охолоджувач внутрішньої поверхні зварювальної манжети твердої мозкової оболонки при зварюванні.



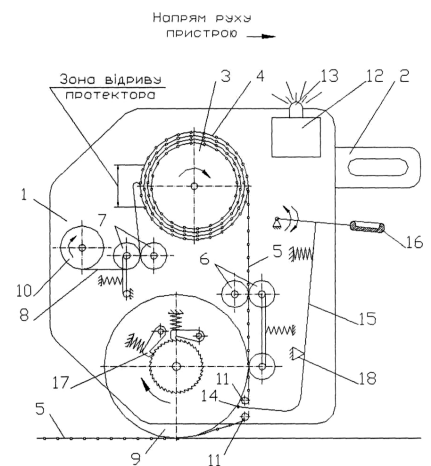
Фіг. 1

**Патент України 131251 U**

МПК :  
B64G 4/00  
Винахідники: Булацев О. Р., Крюков В. А., Лиходід Л. О.  
Власник: ІНСТИТУТ ЕЛЕКТРОЗВАРЮВАННЯ ІМ. Є.О. ПАТОНА НАН УКРАЇНИ.  
Патент опубліковано 10.01.2019.

**ПРИСТРІЙ ДЛЯ НАКЛЕЮВАННЯ ПЛІВКОВИХ ПОКРИТТІВ ДЛЯ РЕМОНТНО-ВІДНОВЛЮВАЛЬНИХ РОБІТ НА ПОВЕРХНІ КОСМІЧНИХ ОБ'ЄКТІВ У ВІДКРИТОМУ КОСМОСІ.**

Пристрій для наклеювання плівкових покриттів складається з котушки, рулону плівки з нанесеним на неї клеючим шаром, який закритий протектором, тягнучих роликів плівки, прикочуючого ролика, приймальної котушки протектора, підпружиненої клавіші різання, резистивного дроту, блока управління та живлення, тягнучих роликів плівки, зведеного храпового стопора зворотного руху, стопора руху пристрою під час різання плівки, які змонтовані в корпусі з рукояткою, пристосованою для роботи оператора в скафандрі. Зона відрізу плівки перенесена нижче осі прикочуючого ролика.



Фіг. 2

**Патент України 130973 U**

МПК:  
A61B 18/12

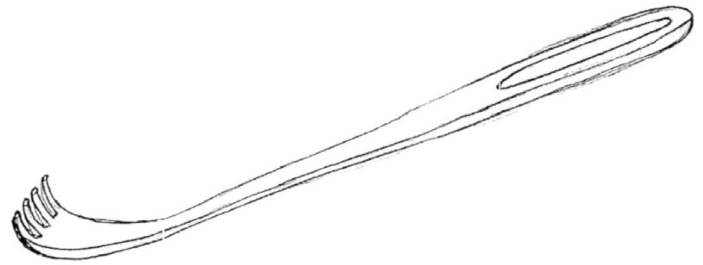
Винахідники: Маринський Г. С., Васильченко В. А., Чвертко Н. А., Чернець О. В., Ткаченко В. А., Подпратов С. Є., Подпратов С. С., Дубко А. Г., Александров А. М., Лопаткіна К. Г., Ткаченко С. В.

Власник: ІНСТИТУТ ЕЛЕКТРОЗВАРЮВАННЯ ІМ. Є.О. ПАТОНА НАН УКРАЇНИ.

Патент опубліковано 10.01.2019

### **БІПОЛЯРНИЙ ВИСОКОЧАСТОТНИЙ ІНСТРУМЕНТ ДЛЯ РЕКОНСТРУКТИВНО-ВІДНОВЛЮВАЛЬНОЇ ХІРУРГІЇ.**

Біполярний високочастотний інструмент для реконструктивно-відновлювальної хірургії, що складається з ручки, на одному (проксимальному) кінці якої розташовано електроди, а на другому (дистальному) - штекерний роз'єм - для підключення його до біполярного високочастотного джерела живлення. Електроди є нерухомими, їх контактні поверхні розділені між собою ізоляційною вставкою і зібрані в один коагуляційний наконечник спеціальної форми.



Фіг. 1

### **Патент України 129954 U**

МПК:

G02F 1/09, F17D 5/06

Винахідники: Троїцький В. О.

Власник: ІНСТИТУТ ЕЛЕКТРОЗВАРЮВАННЯ ІМ. Є.О. ПАТОНА НАН УКРАЇНИ.

Патент опубліковано 26.11.2018.

### **СПОСІБ НЕРУЙНІВНОГО КОНТРОЛЮ ЯКОСТІ ПРОТЯЖНИХ МЕТАЛОКОНСТРУКЦІЙ СКЛАДНОЇ ГЕОМЕТРИЧНОЇ ФОРМИ.**

Спосіб неруйнівного контролю якості протяжних металопродукцій складної геометричної форми включає формування намагнічуючого поля в зоні контролю виробу за допомогою намагнічувального пристрою та засобів контролю, обробку інформації. Для здійснення контролю застосовують розміщені на рухомому намагнічувальному пристрої засоби візуально-вимірального контролю - відеокамери, освітлювачі, лазерні вказівники, вимірювачі дистанції, а процедуру неруйнівного контролю здійснюють в три етапи: пошуковий візуально-вимірний етап, оцінювальний етап, завершальний етап. По розмітках і результатах аналізу інформації, отриманої на перших двох етапах, проводять неруйнівний контроль, вибраний з ряду - магнітний, ультразвуковий, радіаційний. Відео- і аудіозапис коментарів оператора та запис результатів досліджень, отриманих на всіх етапах, оформляють протокольно.

### **Патент України 129895 U**

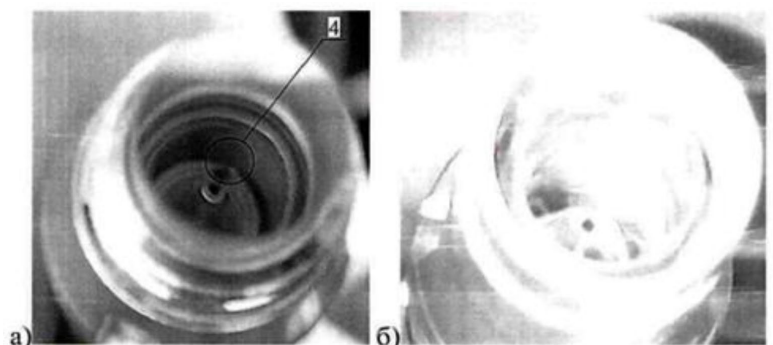
МПК:

B23K 26/21, B23K 26/14, B23K 28/02

Винахідники: Кривцун І. В., Хаскін В. Ю., Коржик В. М., Шевченко В. Є., Гринюк А. А., Бабич О. А., Пелешенко С. І., Ткачук В. І.

Власник: ІНСТИТУТ ЕЛЕКТРОЗВАРЮВАННЯ ІМ. Є.О. ПАТОНА НАН УКРАЇНИ.

Патент опубліковано 26.11.2018.



Фіг. 2

### **СПОСІБ ЛАЗЕРНО-ПЛАЗМОВОГО ЗВАРЮВАННЯ.**

Спосіб лазерно-плазмового зварювання включає формування чергової електричної дуги між електродом і соплом гібридної зварювальної головки, транспортування цієї дуги через сопло до деталей, що зварюють, а також виведення через це сопло лазерного випромінювання. Нахил осі сфокусованого лазерного випромінювання до осі сопла гібридної зварювальної головки становить кут від 3° до 17°, а нахил осі електрода - мінімально

можливий за умови усунення потрапляння віддзеркаленого від зварювальної ванни випромінювання на його загострений кінець.

**Патент України 129894 U**

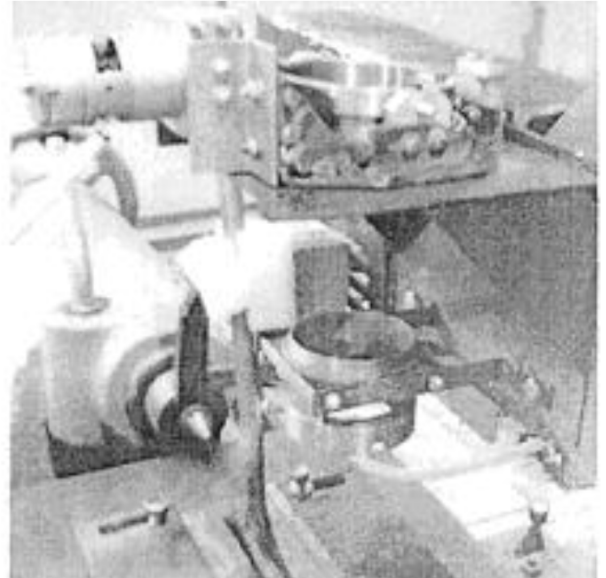
МПК:

B23K 26/21, B23K 26/60,  
B23K 26/361, B23K 26/082

Винахідники: Кривцун І. В., Хаскін В. Ю., Коржик В. М.,  
Шевченко В. Ю.

Власник: ІНСТИТУТ ЕЛЕКТРОЗВАРЮВАННЯ ІМ. Є.О. ПАТОНА  
НАН УКРАЇНИ.

Патент опубліковано 26.11.2018.



**СПОСІБ ЛАЗЕРНОГО ЗВАРЮВАННЯ ІЗ СКАНУВАННЯМ  
ВИПРОМІНЮВАННЯ.**

Винахід належить до способів зварювання сталей і сплавів без попереднього знежирювання та очищення від окислів або поверхневих покриттів крайок, що зварюють. Спосіб може бути використаний у різних галузях техніки для одержання якісних зварних з'єднань металевих матеріалів за допомогою сфокусованого лазерного випромінювання. Запропоновано спосіб лазерного зварювання із скапуванням випромінювання, що містить підготовку поверхні шляхом очищення від окалини та забруднень, згідно якому обробку поверхні проводять імпульсною генерацією і скануванням лазерного випромінювання. Для зварювання використовують імпульс із потужністю, необхідною для одержання наскрізного проплавлення стику, а для очищення і підігріву стику імпульс із потужністю до 40 % від зварювального. Довжина імпульсу зварювання може бути меншою за довжину імпульсу очищення і підігріву стику. Технічний результат очищення поверхні зварюваних деталей від окалини і забруднення, а також підвищення поглинальної здатності поверхні через збільшення її температури, ідо призводить к підвищенню ефективного ККД зварювання.

**Патент України 127918 U**

МПК :

B64G 4/00

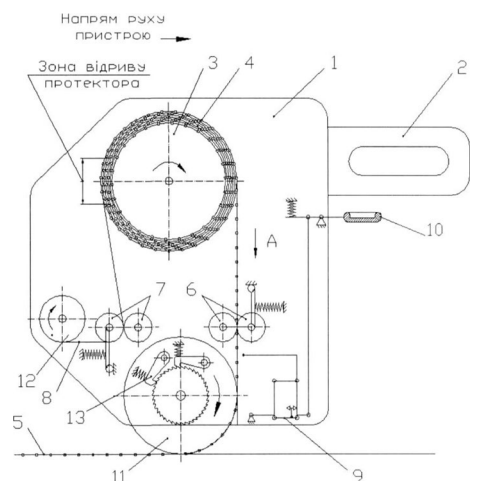
Винахідники: Булацев О. Р., Крюков В. А., Терновий Є. Г., Паламарчук Т.Є.  
Власник: ІНСТИТУТ ЕЛЕКТРОЗВАРЮВАННЯ ІМ. Є.О. ПАТОНА НАН УКРАЇНИ.

Патент опубліковано 27.08.2018.

**ПРИСТРІЙ ДЛЯ НАКЛЕЮВАННЯ ПЛІВКОВИХ ПОКРИТТІВ ДЛЯ РЕМОНТНО-  
ВІДНОВЛЮВАЛЬНИХ РОБІТ НА ПОВЕРХНІ КОСМІЧНИХ ОБ'ЄКТІВ У  
ВІДКРИТОМУ КОСМОСІ.**

Пристрій для наклеювання плівкових покриттів для ремонтно-відновлювальних робіт на зовнішній поверхні космічних об'єктів у відкритому космосі складається з котушки, рулону плівки з нанесеним на неї клеючим шаром, який закритий протектором, тягнучих роликів плівки і протектора, вузла різання з підпружиненою клавішею різання, прикочуючого ролика і приймальні котушки протектора, які змонтовані в корпусі з рукояткою, пристосованою для роботи оператора в скафандрі.

Нагрітий резистивний дріт вузла різання, в процесі відрізання наклеєної частини плівки від рулону, має траєкторію руху, яка виключає можливість повторного контакту нагрітого резистивного дроту з плівкою, що залишається в пристрої.



Фиг. 1

**Патент України 127598 U**

МПК:

B23K 9/18, B23K 9/04

Винахідники: Рябцев І. О., Бабінець А. А., Лентюгов І. П.

Власник: ІНСТИТУТ ЕЛЕКТРОЗВАРЮВАННЯ ІМ. Є.О. ПАТОНА НАН УКРАЇНИ.

Патент опубліковано 10.08.2018.

### СПОСІБ ЕЛЕКТРОДУГОВОГО НАПЛАВЛЕННЯ ПОРОШКОВИМ ДРОТОМ ПІД ФЛЮСОМ.

Спосіб електродугового наплавлення порошковим дротом під флюсом з підвищеною продуктивністю процесу, який відрізняється тим, що підвищення продуктивності досягається за рахунок зниження глибини проплавлення й частки основного металу в наплавленому металі, для чого наплавлення виконують зі швидкістю подачі дроту, величину якої встановлюють залежно від щільності струму та діаметра дроту, відповідно до виразу:

$V_{под.} = 255 \cdot 1,00125S \cdot J$  м/год., де  $S = (\pi d^2)/4$  - площа поперечного перерізу порошкового дроту, мм<sup>2</sup>;  $J = 135 \dots 145$  - щільність струму, А/мм<sup>2</sup>;  $d$  - діаметр порошкового дроту, мм.

### Патент України 122416 U

МПК:

B29C 65/02, C08F 10/02, C08J 3/28

Винахідники: Демченко В. Л., Юрженко М. В.

Власник: ІНСТИТУТ ЕЛЕКТРОЗВАРЮВАННЯ ІМ. Є.О. ПАТОНА НАН УКРАЇНИ.

Патент опубліковано 10.01.2018.

### СПОСІБ ЗВАРЮВАННЯ ПОЛІПРОПІЛЕНОВИХ МАТЕРІАЛІВ.

Спосіб зварювання поліпропіленових матеріалів дотиканням до нагрітого інструменту зразків поліпропіленових матеріалів за температури 200 °С, тиску 0,2 МПа, витримування 60 с, вилученням нагрітого інструменту з технологічною паузою 3 с, стисненням зразків поліпропіленових матеріалів за температури 200 °С, тиску 0,2 МПа, витримування 60 с, охолодженням зразків поліпропіленових матеріалів до кімнатної температури, який відрізняється тим, що зварювання проводять під дією постійного магнітного поля.

### Патент України 118455 C2

МПК:

B23K 9/022, B23K 26/082, B23K 10/02

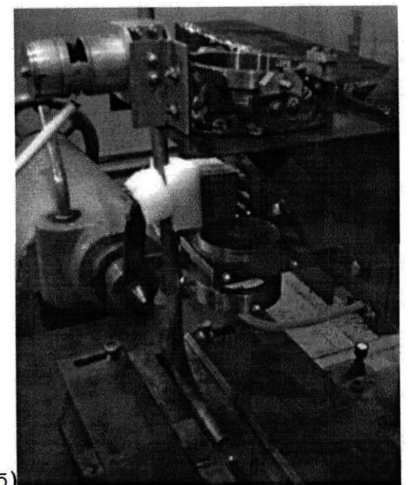
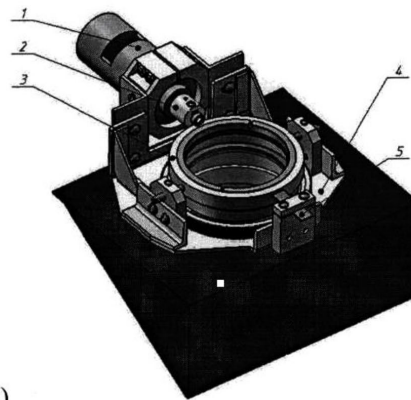
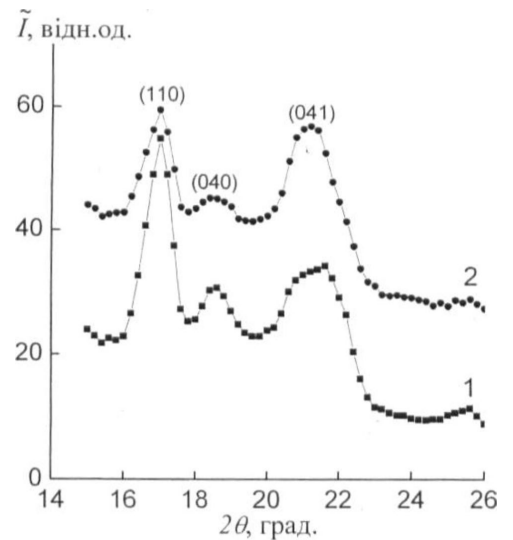
Винахідники: Хаскін В. Ю., Кривцун І. В., Коржик В. М., Гринюк А. А., Пелешенко С. І., Шевченко В. Є., Ткачук В. І., Бабич О. А.

Власник: ІНСТИТУТ ЕЛЕКТРОЗВАРЮВАННЯ ІМ. Є.О. ПАТОНА НАН УКРАЇНИ.

Патент опубліковано 25.01.2019.

### СПОСІБ ЗВАРЮВАННЯ КОРЕНЕВОГО ШВАСТИКОВИХ З'ЄДНАНЬ.

Винахід належить до способів отримання корневих швів при багатопрхідному дуговому або лазерному стиковому зварюванні сталей і сплавів з розробкою крайок, що нещільно прилягають. Спосіб може бути використаний у різних галузях техніки для одержання за допомогою



Фіг. 2



лазерного випромінювання якісних кореневих швів при виконанні зварних з'єднань товстолистових металевих матеріалів. Запропоновано спосіб зварювання кореневого шва із скануванням з подаванням присаджувального дроту, який здійснюють з коливаннями впоперек шва. Спосіб відрізняється тим, що для сплавлення крайок, які не щільно прилягають, здійснюється поперечне осі стику сканування лазерного випромінювання із зварювальним дротом з амплітудою 1...5 мм і частотою 20...50 Гц. У разі розміру щілини між зварюваними крайками меншого за діаметр зварювального дроту останній подають по осі шву без поперечного сканування.

**Патент України 117691 U**

МПК :

A61B 17/04, A61B 18/12, B23K 13/00

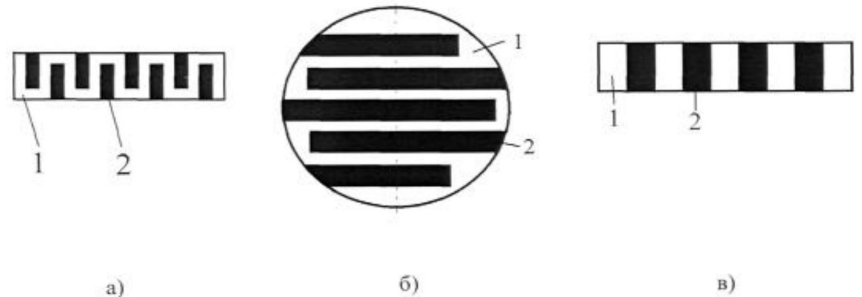
Винахідники: Дубко А. Г., Чвертко Н. А.,

Сіленко А. К., Васильченко В. А.

Власник: ІНСТИТУТ ЕЛЕКТРОЗВАРЮВАННЯ

ІМ. Є.О. ПАТОНА НАН УКРАЇНИ.

Патент опубліковано 10.07.2017.

**АКТИВНИЙ ЕЛЕКТРОД ДЛЯ ВИСОКОЧАСТОТНОЇ ЕЛЕКТРОХІРУРГІЇ.**

Корисна модель належить до медицини і ветеринарії, а саме, до хірургії і присвячена розробці і впровадженню нових форм активних електродів для високочастотної електрохірургії. Активний електрод для високочастотної електрохірургії, що має прямокутну, у вигляді кола, або іншу традиційну форму контактної поверхні, причому має збільшений не менше, ніж в 1,5 рази периметр

**Патент України 117164 C2**

МПК:

B23K 10/02

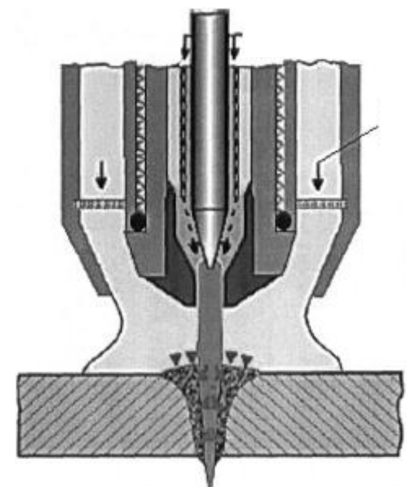
Винахідники: Кривцун І. В., Гринюк А. А., Коржик В. М, Хаскін В. Ю.

Власник: ГУАНДУНСЬКИЙ ІНСТИТУТ ЗВАРЮВАННЯ (КИТАЙСЬКО-УКРАЇНСЬКИЙ ІНСТИТУТ ЗВАРЮВАННЯ ІМ. Є.О. ПАТОНА); ІНСТИТУТ ЕЛЕКТРОЗВАРЮВАННЯ ІМ. Є.О. ПАТОНА НАН УКРАЇНИ; ТОВАРИСТВО З ОБМЕЖЕНОЮ ВІДПОВІДАЛЬНІСТЮ "ЗОВНІШНЬОЕКОНОМІЧНЕ ПРЕДСТАВНИЦТВО КИТАЙСЬКО-УКРАЇНСЬКОГО ІНСТИТУТУ ЗВАРЮВАННЯ ІМ. Є.О. ПАТОНА"; ТОВАРИСТВО З ОБМЕЖЕЮ ВІДПОВІДАЛЬНІСТЮ "НАУКОВО-ВИРОБНИЧИЙ ЦЕНТР "ПЛАЗЕР"

Патент опубліковано 25.06.2018.

**СПОСІБ ПЛАЗМОВОГО ЗВАРЮВАННЯ АЛЮМІНІЄВИХ СПЛАВІВ З ІМПУЛЬСНОЮ ПОДАЧЕЮ ГАЗУ.**

Винахід належить до способів плазмового зварювання виробів з алюмінієвих сплавів. Спосіб може бути використаний в різних галузях техніки для отримання якісних зварних з'єднань металевих матеріалів за допомогою різнополярного асиметричного струму дугової плазми прямої дії. Таким способом можна зварювати легкі металоконструкції в різних галузях промисловості. Наприклад, корпуси полегшених залізничних вагонів, кузова автомобілів, корпуси ракет тощо. Запропонований спосіб плазмового зварювання алюмінієвих сплавів з імпульсним подаванням газу в процесі зварювання в зону зварювального електроду для утворення плазмового потоку, при якому в якості плазмоутворюючого газу використовують один газ або суміш двох газів і здійснюють його подачу за законом неперервної прямокутної хвилі, міститься в тому, що імпульси газу подаються з частотою 5 Гц при співвідношенні тривалості подачі газу з максимальними витратами до тривалості його подачі з мінімальними витратами як 1:1. В імпульсі плазмоутворюючого газу співвідношення максимальних витрат до мінімальних становить 10:1 при рівні



мінімальних витрат порядку 0,1 л/хв. Захисний газ подають неперервно з витратами в межах 25...35 л/хв. Зварювання алюмінієвих сплавів ведуть в діапазоні швидкостей 10...60 м/год.

**Патент України 117155 С2**

МПК :

F17D 5/02, G01V 15/00

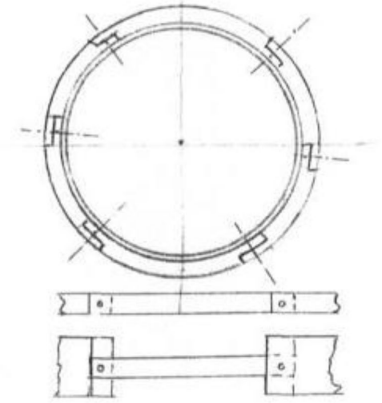
Винахідники: Троїцький В. О.

Власник: ІНСТИТУТ ЕЛЕКТРОЗВАРЮВАННЯ ІМ. Є.О. ПАТОНА НАН УКРАЇНИ.

Патент опубліковано 25.06.2018.

**СПОСІБ МАРКУВАННЯ МАГІСТРАЛЬНОГО ТРУБОПРОВОДУ.**

Спосіб маркування магістрального трубопроводу полягає у тому, що на стадії виготовлення трубопроводу по його довжині встановлюють феромагнітні маркери, котрі виявляються на дефектограмі трубопроводу, продіагностованого за допомогою внутрішньотрубного дефектоскопа. Для підвищення швидкості і точності пошуку дефектних труб на трасі як маркер застосовують бандажі, що складаються з множини ланок з різною протяжністю, різною шириною, різним інтервалом розміщення та різним чергуванням. При цьому перелічені ознаки конструктивного виконання та позиціонування ланок використовують як ознаки штрих-кодів, яким надають відповідних цифрових позначень, котрі заносять в технічну документацію магістрального трубопроводу.



Фіг. 6

**Патент України 117033 С2**

МПК :

B29C 65/02, B23K 11/04, B23K 37/00,

F16L 13/02, F16L 47/02, F16B 7/04

Винахідники: Юрженко М. В., Кораб М. Г., Гальчун А. М., Кондратенко В. Ю., Шадрін А. О.

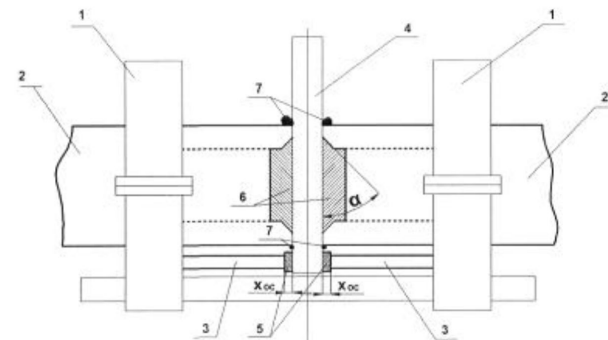
Власник: ІНСТИТУТ ЕЛЕКТРОЗВАРЮВАННЯ ІМ. Є.О. ПАТОНА НАН УКРАЇНИ.

Патент опубліковано 11.06.2018

**СПОСІБ ЗВАРЮВАННЯ У СТИК ПОЛІМЕРНИХ ТРУБ БЕЗ ЗАСТОСУВАННЯ МЕХАНІЧНОГО ТОРЦЮВАННЯ ТА БЕЗ УТВОРЕННЯ ВНУТРІШНЬОГО ГРАТА ТА ПРИСТРІЙ ДЛЯ ЙОГО РЕАЛІЗАЦІЇ.**

Винахід належить до галузі будівництва і може використовуватись при прокладанні, виготовленні та ремонті трубопроводів з труб, виготовлених із полімерних матеріалів, зокрема, поліетилену.

Поставлена задача вирішується за рахунок того, що в запропонованих способі та пристрої реалізовано ідею заміни механічного торцювання тепловим оплавленням. Усі нерівності торців виправляються (та зазори між торцями труб усуваються) шляхом оплавлення нагрітим інструментом з видаленням зайвого полімерного матеріалу разом з можливими локальними забрудненнями в первинний зовнішній ґрат. Для запобігання утворення ґрату на внутрішній поверхні труб нагрівальний інструмент оснащується спеціальними циліндричними насадками (дорнами) з конусоподібними виступами. За допомогою запропонованого способу зварювання встик полімерних труб та пристрою для його реалізації унеможливають утворення ґрату на внутрішній поверхні стику полімерних труб без технологічного етапу торцювання і, відповідно, без торцювача як такого.



Фіг. 2

**Патент України 116490 С2**

МПК:

B23K 9/08, B23K 9/095, B23K 11/02,  
B23K 11/25

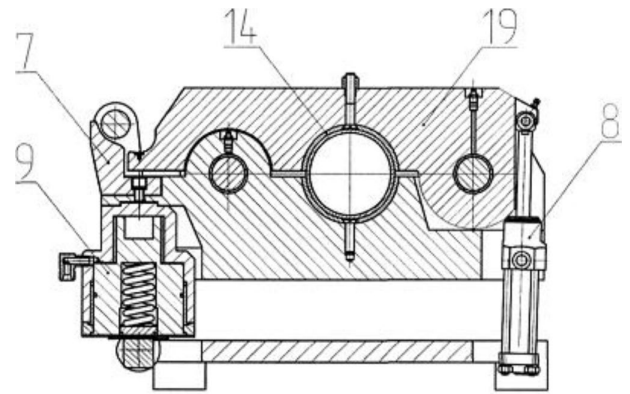
Винахідники: Кучук-Яценко С. І., Качинський В. С., Галахов М. В.,  
Коваль М. П., Клименко В. І.

Власник: ІНСТИТУТ ЕЛЕКТРОЗВАРЮВАННЯ ІМ. Є.О. ПАТОНА НАН  
УКРАЇНИ.

Патент опубліковано 26.03.201.

#### **МАШИНА ДЛЯ ПРЕСОВОГО ЗВАРЮВАННЯ ТРУБ.**

Винахід відноситься до устаткування для пресового зварювання труб з нагріванням дугою, керованою магнітним полем, і може бути використаний у різних галузях промисловості та будівництва, при зварюванні трубчастих деталей різноманітного призначення та конфігурації, для виконання монтажних і ремонтних робіт. Машина для пресового зварювання труб з нагріванням дугою, керованою магнітним полем, включає встановлені на направляючих рухливий і нерухомий блоки, станину з напрямними пазами, гідроциліндри осадки з направляючими, виконаними у вигляді штоків, корпуси яких закріплені на нерухомому блоці, кожен механізм затиснення обладнаний копіром, привід відкидного затискача виконаний у вигляді встановленого в блоці циліндра, рухомий елемент якого шарнірно зв'язаний з відкидним затискачем, гідроциліндри осадки виконані як циліндри двосторонньої дії з одностороннім штоком з регульованим обмежувачем осадки, гідросистему з пропорційним гідророзподільником, гідроаккумулятором гідролінії осадки з осадочним гідророзподільником, комп'ютерну систему управління процесом зварювання і контролю параметрів, магніти, розташовані в корпусах, закріплені на блоках і відкидних затискачах, гнізда для установки змінних, притискаючих вкладишів які мають циліндричну форму.



Фіг. 4

#### **Патент України 116022 С2**

МПК:

B23K 11/04

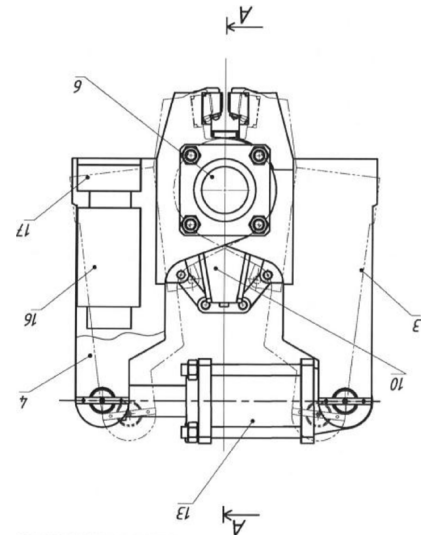
Винахідники: Кучук-Яценко С. І., Кривенко В. Г., Дідковський О. В., Коваль  
М.Й., Левчук А. М.

Власник: ІНСТИТУТ ЕЛЕКТРОЗВАРЮВАННЯ ІМ. Є.О. ПАТОНА НАН УКРАЇНИ.

Патент опубліковано 25.01.2018.

#### **МАШИНА ДЛЯ КОНТАКТНОГО СТИКОВОГО ЗВАРЮВАННЯ РЕЙОК.**

Винахід належить до галузі зварювання, а саме до обладнання для контактеного стикового зварювання рейок, і може використовуватися як при зварюванні окремих рейок, так і при ремонті рейкових колій в польових умовах та в важкодоступних місцях, зокрема хрестовини, колії метрополітену, рейки, які пролягають поряд одна біля одної на близькій відстані тощо. Вдосконалення відомих конструкцій машин для контактеного стикового зварювання рейок забезпечують шляхом зменшення кількості штоків, що з'єднують кліщові затискні пристрої між собою, з трьох до одного. Гідроциліндр переміщення кліщових затискних пристроїв один відносно другого містить корпус і шток, причому пари двоплечих важелів кожного кліщового затискного пристрою встановлені на корпусі і штоку гідроциліндра переміщення з можливістю повороту одного важеля відносно другого навколо осі гідроциліндра переміщення, який лежить у вертикальній площині симетрії пари двоплечих важелів кожного кліщового затискного пристрою. Додатково введено шпонки, які через механізми синхронізації утримують від повороту один кліщовий затискний пристрій відносно другого навколо спільної осі обертання двоплечих важелів. Винахід розширює функціональні можливості зварювальної машини при її експлуатації як при зварюванні окремих рейок, так і при ремонті рейкових колій в польових умовах та у важкодоступних місцях.



**Патент України 114938 С2**

МПК:

B23K 9/10

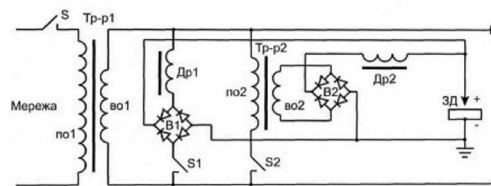
Винахідники: Патон Б. Є., Сидорук В. С., Максимов С. Ю.

Власник: ІНСТИТУТ ЕЛЕКТРОЗВАРЮВАННЯ ІМ. Є.О. ПАТОНА НАН УКРАЇНИ.

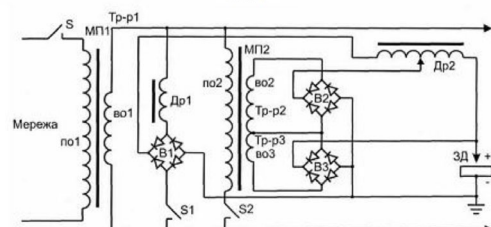
Патент опубліковано 28.08.2017

**ДЖЕРЕЛО СТРУМУ ДЛЯ ДУГОВОГО ЗВАРЮВАННЯ, НАПЛАВЛЕННЯ АБО ПАЯННЯ ВІДДАЛЕНИХ КОНСТРУКЦІЙ.**

Винахід належить до сфери механізованого дугового зварювання у вертикальному та похилому положеннях. Механізоване електродугове зварювання у вертикальному та/або похилому положеннях здійснюють, використовуючи одночасно щонайменше два плавких електроди, з яких принаймні один - нерухомий, переважно пластинчастий, а другий - рухомий, переважно дратовий, який подають у зону дуги з постійною середньозваженою швидкістю. Струмopідвід до нерухомого електроду здійснюють рухомим чином, наприклад, за допомогою контактної пристрою, який лине вздовж бокової поверхні нерухомого електроду із середньозваженою швидкістю, рівною середньозваженій лінійній швидкості наповнення зазору між зварюваними крайками, закритому: з одного боку - рухомим формуючим пристроєм, з другого - нерухомим формуючим пристроєм, або металевою підкладкою, що залишається, або шаром шва, звареним попередньо, - тобто із середньозваженою лінійною швидкістю зварювання у вертикальному та похилому положеннях. Струмopідвід до рухомого електроду здійснюють через поверхню нерухомого електроду, або через окремий контактний пристрій. Досягається розширення технологічних можливостей електродугового механізованого зварювання.



Фіг. 1



Фіг. 2

**Патент України 113883 С2**

МПК:

B23K 9/095, B23K 9/173,

B23K 9/035, B23K 9/24

Винахідники: Патон Б. Є., Максимов С. Ю., Сидорук В. С.

Власник: ІНСТИТУТ ЕЛЕКТРОЗВАРЮВАННЯ ІМ. Є.О. ПАТОНА НАН УКРАЇНИ.

Патент опубліковано 27.03.2017

**СПОСІБ ЕЛЕКТРОДУГОВОГО МЕХАНІЗОВАНОГО ЗВАРЮВАННЯ У ВЕРТИКАЛЬНОМУ ТА/АБО ПОХИЛОМУ ПОЛОЖЕННЯХ З ІМПУЛЬСНИМ САМОРЕГУЛЮВАННЯМ ПРОЦЕСУ ПЛАВЛЕННЯ ЕЛЕКТРОДА.**

Винахід належить до сфери механізованого дугового зварювання у вертикальному та похилому положеннях. Механізоване електродугове зварювання у вертикальному та/або похилому положеннях здійснюють, використовуючи одночасно щонайменше два плавких електроди, з яких принаймні один - нерухомий, переважно пластинчастий, а другий - рухомий, переважно дратовий, який подають у зону дуги з постійною середньозваженою швидкістю. Струмopідвід до нерухомого електроду здійснюють рухомим чином, наприклад, за допомогою контактної пристрою, який лине вздовж бокової поверхні нерухомого електроду із середньозваженою швидкістю, рівною середньозваженій лінійній швидкості наповнення зазору між зварюваними крайками, закритому: з одного боку - рухомим формуючим пристроєм, з другого - нерухомим формуючим пристроєм, або металевою підкладкою, що залишається, або шаром шва, звареним попередньо, - тобто із середньозваженою лінійною швидкістю зварювання у вертикальному та похилому положеннях. Струмopідвід до рухомого електроду здійснюють через поверхню нерухомого електроду, або через окремий контактний пристрій. Досягається розширення технологічних можливостей електродугового механізованого зварювання.



**Патент України 113607 С2**

МПК:

H01J 37/06, H01J 37/065

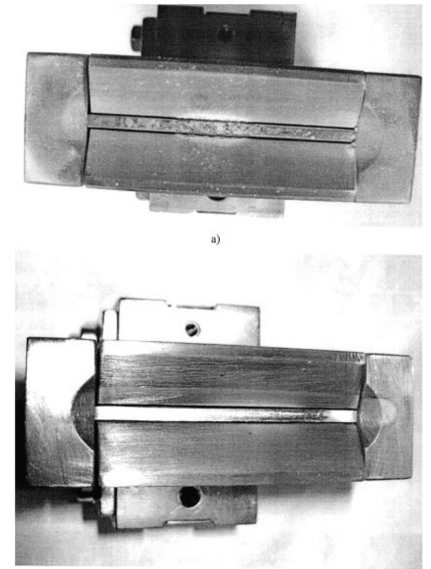
Винахідники: Яковчук К. Ю., Барсков В. О., Клименко І. Г., Рудой Ю. Е.

Власник: ДЕРЖАВНЕ ПІДПРИЄМСТВО "МІЖНАРОДНИЙ ЦЕНТР ЕЛЕКТРОННО-ПРОМЕНЕВИХ ТЕХНОЛОГІЙ ІНСТИТУТУ ЕЛЕКТРОЗВАРЮВАННЯ ІМ. Є.О. ПАТОНА НАН УКРАЇНИ.

Патент опубліковано 10.02.2017.

**ЕЛЕКТРОННО-ПРОМЕНЕВИЙ ПРОЖЕКТОР З ЛІНІЙНИМ ТЕРМОКАТОДОМ.**

Винахід належить до області пристроїв електронно-променевої технології, більш конкретно до електронно-променевих прожекторів (гармат), які генерують електронний промінь, який використовується для нагрівання, плавки і випаровування матеріалів у вакуумі чи середовищі реактивних газів. Пропонують конструкцію електронно-променевого прожектору з лінійним термокатодом для електронно-променевого нагрівання, який має в 3-3.2 рази більш високу довговічність та складається з променеводу, який містить відхиляючу електромагнітну систему, із закріпленням на ньому за допомогою стійок прискорюючим анодом, сполученим високовольними ізоляторами через катодну плиту з катодним вузлом, що містить лінійний термокатод, закріплений в катодотримачах, і фокусуючий електрод, при цьому прискорюючий анод містить жорстко пов'язану з ним пластину для герметичного розділення катодної і променевідної частин прожектора, в якому спільна оптична вісь катодного вузла і прискорюючого анода відхилена від оптичної вісі променеводу на кут  $\alpha$ , що дорівнює  $10,30^\circ$ .



**Патент України 112130 С2**

МПК :

C23C 14/00, C23C 14/24, C23C 14/54,

V32B 15/04, F03B 3/12, F01D 5/28

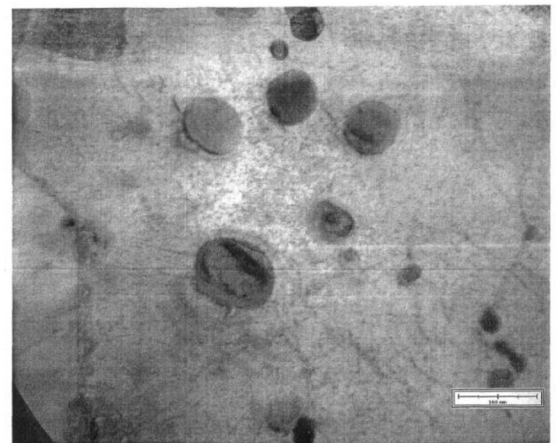
Винахідники: Мовчан Б. О., Яковчук К. Ю., Рудой Ю. Е.

Власник: МІЖНАРОДНИЙ ЦЕНТР ЕЛЕКТРОНО-ПРОМЕНЕВИХ ТЕХНОЛОГІЙ ІНСТИТУТУ ЕЛЕКТРОЗВАРЮВАННЯ ІМ. Є.О. ПАТОНА НАН УКРАЇНИ.

Патент опубліковано 25.07.2016.

**ТЕРМОБАР'ЄРНЕ ГРАДІЄНТНЕ МЕТАЛОКЕРАМІЧНЕ ПОКРИТТЯ.**

Термобар'єрне градієнтне металокерамічне покриття, яке осаджується на поверхню підкладки шляхом електронно-променевого випаровування та конденсації у вакуумі, що містить жаростійкий зв'язуючий шар, що складається переважно з бета-фази сплаву NiAl та містить диспрозій (Dy), зовнішній керамічний шар і шар оксиду алюмінію між зазначеними шарами, при цьому концентрація диспрозійу в жаростійкому зв'язуючому шарі NiAl градієнтно збільшується від мінімального значення 0-0,01 мас. % на межі з підкладкою до максимального значення 115 мас. % на межі з шаром оксиду алюмінію, диспрозій знаходиться у вигляді часток розміром від 5 нанометрів до 20 мікрометрів на повітрі. Застосування винаходу забезпечує підвищення термоциклічної довговічності та експлуатаційної надійності термобар'єрного металокерамічного покриття.



Фіг. 36

x 70000

**Патент України 111544 U**

МПК:

B29C 65/02

Винахідники: Демченко В. Л., Юрженко М. В.

Власник: ІНСТИТУТ ЕЛЕКТРОЗВАРЮВАННЯ ІМ. Є.О. ПАТОНА НАН УКРАЇНИ

Патент опубліковано 10.11.2016.

### СПОСІБ ЗВАРЮВАННЯ ПОЛІЕТИЛЕНУ.

Спосіб зварювання поліетилену дотиканням до нагрітого інструменту зразків поліетилену за температури 200 °С, тиску 0,2 МПа, витримування 60 с, вилученням нагрітого інструменту з технологічною паузою 3 с, стисненням зразків поліетилену за температури 200 °С, тиску 0,2 МПа, витримування 60 с, охолодженням зразків поліетилену до кімнатної температури, який відрізняється тим, що зварювання проводять під дією постійного магнітного поля.

Патент України 111283 С2

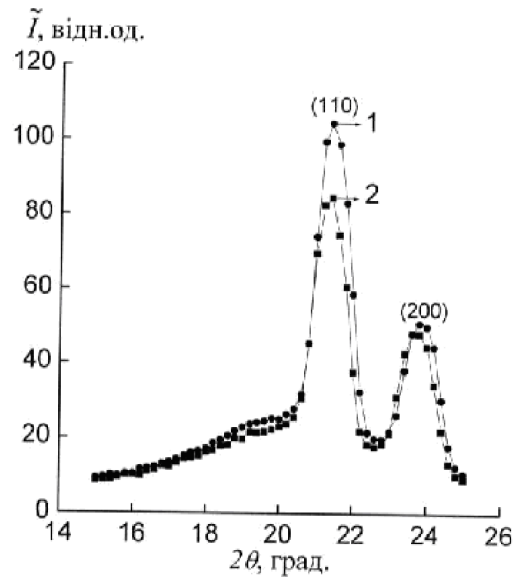
МПК:

G01N 27/84

Винахідник: Троїцький В. О.

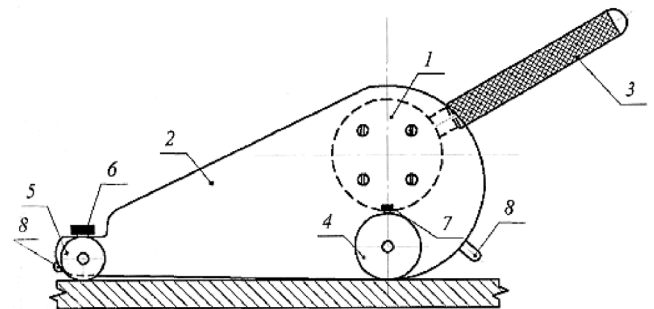
Власник: ІНСТИТУТ ЕЛЕКТРОЗВАРЮВАННЯ ІМ. Є.О. ПАТОНА НАН УКРАЇНИ.

Патент опубліковано 11.04.2016



### РУХОМИЙ НАМАГНІЧУВАЛЬНИЙ ПРИСТРІЙ ДЛЯ МАГНІТОПОРШКОВОЇ ДЕФЕКТОСКОПІЇ ПРОТЯЖНИХ КОНСТРУКЦІЙ.

Винахід належить до неруйнівного контролю виробів магнітним методом, а саме до пристроїв для магнітопорошкового контролю, і може бути застосований для визначення місцезнаходження дефектних зон конструкцій та деталей з феромагнітних матеріалів. Найбільш поширеного застосування він матиме при виявленні дефектів зварних з'єднань протяжних конструкцій, зокрема, трубопроводів. Рухомий намагнічувальний пристрій для магнітопорошкової дефектоскопії протяжних конструкцій містить яро з постійними магнітами, на кінцях якого встановлені магнітопровідні полюсні наконечники, рукоятку для переміщення та принаймні один опорний штифт. Магнітопровідні полюсні наконечники мають витягнуту форму, спрямовану в сторону контрольованої зони протяжної конструкції, і спираються на колеса різного діаметра. Колесо більшого діаметра розташоване на одній осі з яромом, а колесо меншого діаметра - на протилежному торці полюсного наконечника, при цьому обидва колеса можуть бути виготовлені як з феромагнітного, так і з неферомагнітного матеріалу. Технічний результат: збільшення зони контакту магнітопровідних катків з поверхнею деталі, розширення зони локального намагнічування, забезпечення можливості регулювання величини магнітного потоку в широких межах без переналаджування пристрою.

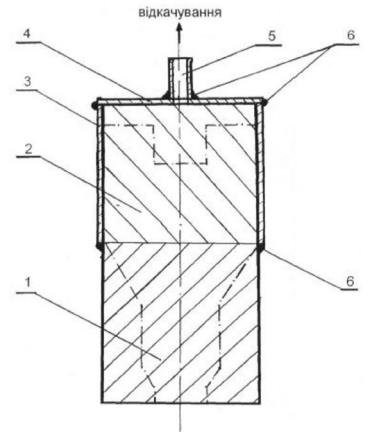


Фіг. 1

### СПОСІБ ВИГОТОВЛЕННЯ БІМЕТАЛЕВОГО ПОДОВОГО ЕЛЕКТРОДА.

Винахід належить до електротермії. В способі виготовлення біметалевого подового електрода дугової сталеплавильної печі постійного струму сталеву частину електрода жорстко з'єднують з мідною струмопідвідною частиною електрода, на сталеву частину електрода, котра перебуває в контакті з мідною частиною, встановлюють попередньо виготовлену зі сталевого листа форму-контейнер замкнутого об'єму, котрій надають форми та розмірів, що відповідають формі та розмірам зовнішньої поверхні мідної частини електрода у її готовому вигляді, заповнюють форму-контейнер міддю, маса якої на 10-15 % перевищує масу готової мідної частини електрода,

герметизують замкнутий об'єм форми-контейнера, нагрівають заготовку подового електрода до температури 1130-1150 °С і піддають її ізотермічній витримці при цій температурі та подальшому охолодженню, при цьому процес нагрівання та витримки супроводжують відкачуванням повітря із замкнутого об'єму форми-контейнера до повної кристалізації міді, після чого форму-контейнер видаляють. Технічний результат: Мінімізація присутності кисню в замкнутому об'ємі форми-контейнера, унеможливлення утворення оксидних плівок на межі сталеві та мідної поверхонь, створення умов для рівномірного змочування поверхні сталеві частини з утворенням металевго зв'язку між сталлю та міддю, можливість отримання з'єднання складових частин подового електрода з високою електро- та теплопровідністю.



**Патент України 110591 С2**

МПК:

C22B 9/18, C22B 34/12, B23K 35/36

Винахідники: Протоковілов І. В., Порохонько В. Б.

Власник: ІНСТИТУТ ЕЛЕКТРОЗВАРЮВАННЯ ІМ. Є.О. ПАТОНА НАН УКРАЇНИ.

Патент опубліковано 12.01.2016.

**ФЛЮС ДЛЯ ЕЛЕКТРОШЛАКОВОГО ПЕРЕПЛАВУ ТИТАНОВИХ СПЛАВІВ.**

Винахід належить до металургії і застосовується при електрошлаковому отриманні зливків титану і сплавів на його основі. Флюс містить, мас. %: хлорид стронцію - 8,0-30,0, гексафтороалюмінат натрію - 2,0-5,0, та фторид кальцію - решта. Застосування винаходу забезпечує збільшення продуктивності переплаву і зменшення питомих витрат електроенергії.

**Патент України 110539 С2**

МПК:

F17C 1/00, F17C 1/06, B21D 51/24,

F16J 12/00, C21D 1/78, C21D 9/50

Винахідники: Кулик В. М., Савицький М. М., Супруненко В. О., Мельничук Г. М., Черторильський Л. О.

Власник: ІНСТИТУТ ЕЛЕКТРОЗВАРЮВАННЯ ІМ. Є.О. ПАТОНА НАН УКРАЇНИ.

Патент опубліковано 12.01.2016

**СПОСІБ ВИГОТОВЛЕННЯ КОМПОЗИТНОЇ ПОСУДИНИ.**

Спосіб виготовлення композитної посудини включає формування і зварювання у стик сталевих опуклих днищ і циліндричної обичайки, у тому числі із труби, зокрема зварної, термічне оброблення звареного корпусу та намотування на його циліндричну частину висококоміцних волокон, просочених смолою з наступним її полімеризуванням. Для покращення механічних властивостей зварних з'єднань і звареного корпусу термічне оброблення звареного корпусу здійснюють аустенітизувальним нагріванням не вище Ас3+150 °С з наступним охолодженням на повітрі.

**Патент України 110397 С2**

МПК:

B23K 9/09, B23K 9/095, B23K 9/04

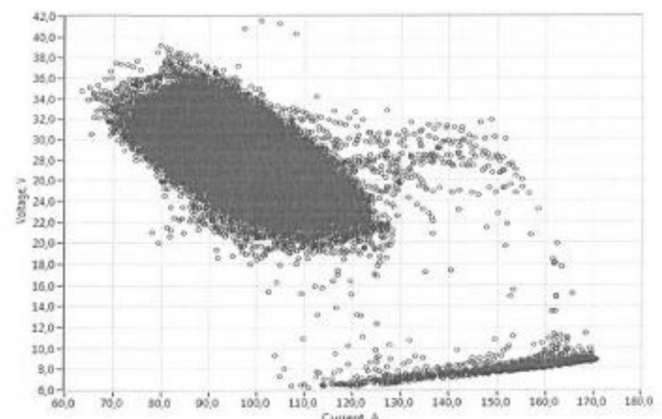
Винахідники: Патон Б. Є., Сидорук В. С., Максимов С. Ю.,

Колесник Г. Ф., Явдошин І. Р., Марченко А. Ю.

Власник: ІНСТИТУТ ЕЛЕКТРОЗВАРЮВАННЯ ІМ. Є.О. ПАТОНА

НАН УКРАЇНИ.

Патент опубліковано 25.12.2015.



Фіг. 56

### СПОСІБ РУЧНОГО ДУГОВОГО ЗВАРЮВАННЯ АБО НАПЛАВЛЕННЯ ПОКРИТИМИ ЕЛЕКТРОДАМИ З МОДУЛЯЦІЄЮ ПАРАМЕТРІВ ДУГИ.

Винахід належить до ручного дугового зварювання і наплавлення покритими електродами. Спосіб ручного дугового зварювання або наплавлення покритими електродами з модуляцією параметрів дуги, при якому струм дуги в імпульсі збільшують, а в паузі зменшують. Струм дуги в період імпульсу збільшують у 1,2 рази і більше порівняно із струмом на початку імпульсу, при цьому забезпечують самоплинну модуляцію завдяки реакції джерела струму на зміну довжини дуги і відповідно напруги дуги (адаптивна автомодуляція), що відбувається внаслідок періодичного зростання розмірів краплі розплавленого металу, яка утворюється на торці електрода, що плавиться під дією дуги у імпульсі, та відриву згаданої краплі від електрода і переносу її у металеву ванну у паузі. Винахід забезпечує підвищення стійкості збудження дуги і стабільності її горіння; спрощення процесу зварювання в різних просторових положеннях, особливо у разі нерівномірного або підвищеного зазору між кромками основного металу, що їх зварюють; можливість заміни електродів меншого діаметра на електроди більшого діаметра, наприклад 3 мм замість 2 мм; економію електроенергії.

#### Патент України 109328 С2

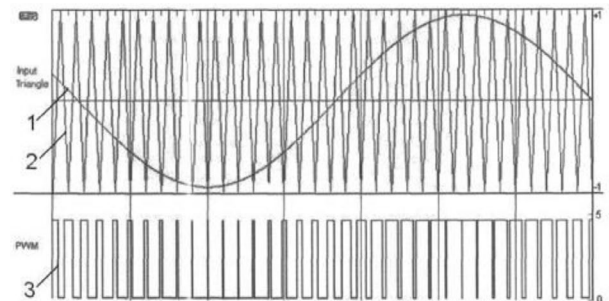
МПК:

B23K 26/21

Винахідники: Шелягін В. Д., Лукашенко А. Г., Лукашенко Д. А., Лукашенко В. А., Хаскін В. Ю.

Власник: ІНСТИТУТ ЕЛЕКТРОЗВАРЮВАННЯ ІМ. Є.О. ПАТОНА НАН УКРАЇНИ.

Патент опубліковано 10.08.2015



Фиг. 1

### СПОСІБ ЛАЗЕРНОГО ЗВАРЮВАННЯ З ШИРОТНО-ІМПУЛЬСНОЮ МОДУЛЯЦІЄЮ ВИПРОМІНЮВАННЯ.

Винахід належить до способів лазерного зварювання виробів з металів і сплавів. Спосіб може бути використаний у різних галузях техніки для одержання високоміцних герметичних зварних з'єднань металевих матеріалів за допомогою імпульсного лазерного випромінювання, модульованого широтно-імпульсним способом. Запропонований спосіб лазерного зварювання металів з широтно-імпульсною модуляцією випромінювання міститься в тому, що локально плавлять метал в зоні зварювання імпульсами складної форми сфокусованого лазерного випромінювання, які модульовані імпульсами ультразвукової частоти, за допомогою чого отримують дрібнозернисту структуру металу шва. При цьому для підвищення ефективності комбінованого лазерно-ультразвукового впливу на зварювальну ванну, імпульси лазерного випромінювання складної форми створюють методом широтно-імпульсної модуляції лазерного випромінювання із несучою частотою, встановленою в діапазоні від 5 до 150 кГц, і максимально допустимою амплітудою. Це сприяє утворенню в литому металі швів рівновісної дрібнозернистої структури.

#### Патент України 109218 С2

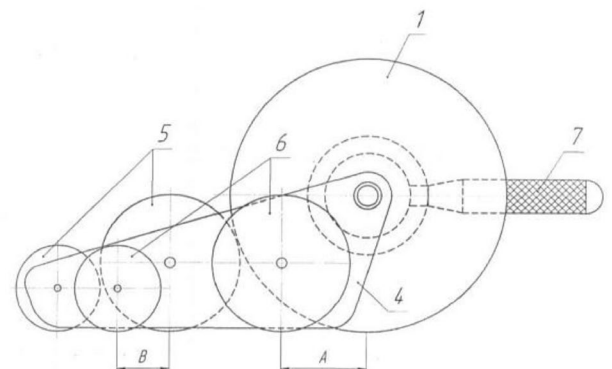
МПК:

G01N 27/84

Винахідник: Троїцький В. О.

Власник: ІНСТИТУТ ЕЛЕКТРОЗВАРЮВАННЯ ІМ. Є.О. ПАТОНА НАН УКРАЇНИ.

Патент опубліковано 27.07.2015.



Фиг. 1

### РУХОМИЙ НАМАГНІЧУВАЛЬНИЙ ПРИСТРІЙ.

Винахід належить до неруйнівного контролю виробів. Рухомий намагнічувальний пристрій для магнітопорошкового контролю протяжних конструкцій містить два основні дископодібні котки, з'єднані магнітопроводом, та постійні магніти. Із зовнішнього боку кожного з основних дископодібних котків на осі їх обертання розміщено по платформі, кожна з



яких закріплена з можливістю просування у вертикальній площині. На одному боці кожної платформи перед кожним основним дископодібним котком в одній площині з ним закріплений принаймні один допоміжний коток, а з протилежного боку платформи встановлені додаткові котки. Платформа простягнута в бік контрольованої зони. Технічним результатом є підвищення рівномірності розподілення магнітного поля в зоні контролю значних площ феромагнітної поверхні при мінімізації розсіювання магнітного поля та забезпечення візуального огляду контрольованої зони.

#### Патент України 108770 С2

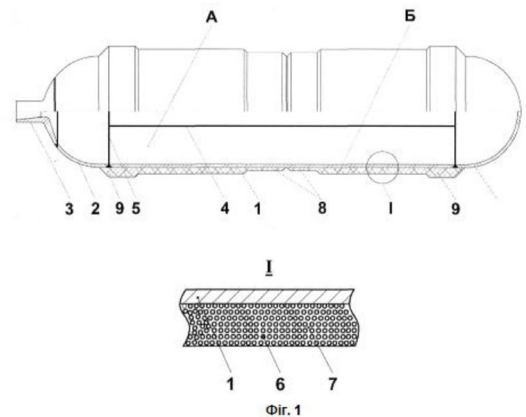
МПК:

F17C 1/06, F17C 13/12

Винахідники: К. М., Савицький М. М., Супруненко В. О.,  
Черторильський Л. О., Мельничук Г. М.

Власник: ІНСТИТУТ ЕЛЕКТРОЗВАРЮВАННЯ ІМ. Є.О. ПАТОНА НАН  
УКРАЇНИ.

Патент опубліковано 10.06.2015



#### БАЛОН КОМБІНОВАНИЙ.

Винахід відноситься до конструкцій балонів комбінованих і може бути застосований при виготовленні балонів для зберігання, транспортування, використання стиснутих газів тощо.

Завдання винаходу - удосконалити балон комбінований зміненням конструктивних та розмірних параметрів зовнішньої оболонки для підвищення безпеки експлуатації. Балон складається з металевого корпуса у вигляді зварених встик циліндричної обичайки і опуклих днищ та оболонки у вигляді кільцевих витків довгомірного матеріалу компактного перерізу, які охоплюють циліндричну частину корпуса і скріплені з'єднувачем. Оболонка виконана переважно товщиною з розрахунку зниження кільцевих напружень у циліндричній частині корпуса від робочого тиску балона до 0,95-1,00 напружень у опуклостях днищ, має місцеве потоншення посередині на 4-16 % і може бути потовщеною з країв. Порушення суцільності корпуса балона в межах місцевого потоншення унеможлиблює розлітання скалків при їх утворенні.

#### Патент України 108460 С2

МПК:

B23K 35/365 (2006.01)

Винахідники: Ілюшенко В. М., Аношин В. О., Майданчук Т. Б., Скорина М. В., Вавілов О.В., Кантор О. Г.

Власник: ІНСТИТУТ ЕЛЕКТРОЗВАРЮВАННЯ ІМ. Є.О. ПАТОНА НАН УКРАЇНИ.

Патент опубліковано 27.04.2015.

#### ЕЛЕКТРОДНЕ ПОКРИТТЯ ДЛЯ ЗВАРЮВАННЯ ТА НАПЛАВЛЕННЯ АЛЮМІНІЄВИХ БРОНЗ.

Винахід відноситься до зварювання, зокрема до складу покриття електродів, які застосовуються для зварювання різних конструкцій з алюмінієвих бронз та для наплавлення цих бронз на сталь.

Задача винаходу - розробка електродного покриття переважно для зварювання й наплавлення алюмінієвих бронз, що володіють підвищеною технологічністю при виготовленні електродів і міцністю покриття, високими зварювально-технологічними властивостями та забезпечують добру якість наплавленого металу. Відповідно до нашої пропозиції результат досягається тим, що склад електродного покриття для зварювання й наплавлення алюмінієвих бронз, який складається з кріоліту, фтористого натрію, кремнієво-фтористого натрію, фтористого кальцію, нікелю, алюмінію, корунду, графіту та фторопласту, яке відрізняється масовою часткою даних елементів, та додатково містить деревне борошно та калій вуглекислий.

#### Патент України 108308 С2

МПК :

B23K 26/14 (2014.01), B23K 26/00

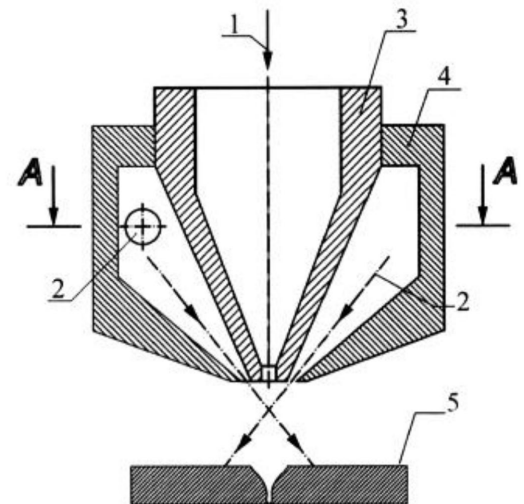
Винахідник: Шуба І.В.

Власник: ІНСТИТУТ ЕЛЕКТРОЗВАРЮВАННЯ ІМ. Є.О. ПАТОНА НАН УКРАЇНИ.

Патент опубліковано 10.04.2015.

### СПОСІБ ЗАХИСТУ РІДКОЇ ВАННИ ГАЗОВИМ СТРУМЕНЕМ ПРИ ЛАЗЕРНОМУ ЗВАРЮВАННІ.

Винахід належить до способів захисту зварювальної ванни від атмосферного повітря при лазерному зварюванні стикових, напусткових та торцевих з'єднань зі сталей. Спосіб може бути використаний у різних галузях техніки для одержання якісних зварних з'єднань сталевих виробів. Запропоновано спосіб захисту рідкої ванни газом струменем при лазерному зварюванні, який усуває екранування сфокусованого лазерного випромінювання перегрітим парогазовим факелом, що утворюється над зварювальною ванною, забезпечує якісний захист оптичних поверхонь зварювальної головки, створює газодинамічні умови якісного формування швів і запобігає потраплянню атмосферного повітря до зварювальної ванни. Це досягається за рахунок подачі захисних газів через центральний канал захисного сопла у аксіальному напрямку із меншими витратами і через коаксіальний периферійний канал у тангенціальному напрямку із більшими витратами. При цьому периферійний канал формує обертальний газовий струмінь конічної форми, який збігається на певній відстані над поверхнею ванни.



Фиг. 1

### Патент України 107847 С2

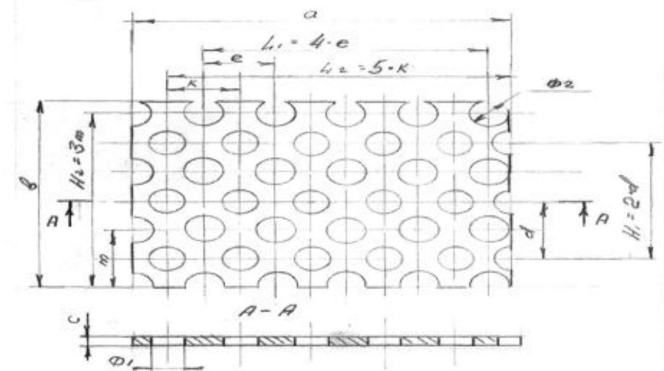
МПК :

F17C 1/00, B23K 1/00

Винахідники: Письменний О. С., Савицький М. М., Письменний О. О., Савицький О. М., Прокоф'єв О. С., Губатюк Р. С., Юхименко Р. В., Супруненко В. О., Мужиченко О. Ф., Шинкаренко А. С.

Власник: ІНСТИТУТ ЕЛЕКТРОЗВАРЮВАННЯ ІМ. Є.О. ПАТОНА НАН УКРАЇНИ.

Патент опубліковано 25.02.2015.



Фиг. 2

### БАЛОН ВИСОКОГО ТИСКУ, У ЯКОМУ ЦИЛІНДРИЧНИЙ КОРПУС МАЄ ОБОЛОНКОВУ КОНСТРУКЦІЮ.

Винахід використовується переважно при виготовленні листових оболонкових конструкцій, трубних вставок, газгольдерів, силосів, посудин, які працюють під тиском. В основі винаходу полягає задача вдосконалення конструкцій посудин, які працюють під тиском, шляхом застосування оболонкових шарів як із суцільного матеріалу так і не суцільний матеріалу, який представляє собою мережоподібну сітку, переважно металеву. Застосування оболонкових шарів дозволяє зменшити вагу конструкції, а також отримати за необхідністю, напружений стан конструкції посудини, і підвищити вибухонебезпечність посудини за рахунок уникнення лавиноподібного руйнування.

### Патент України 107818 U

МПК :

B23K 15/00, B23K 28/02

Винахідники: Нестеренков В. М., Кравчук Л. А., Майстренко А. Л., Лукаш В. А.

Власник: ІНСТИТУТ ЕЛЕКТРОЗВАРЮВАННЯ ІМ. Є.О. ПАТОНА НАН  
УКРАЇНИ

Патент опубліковано 24.06.2016,

#### СПОСІБ ЕЛЕКТРОННО-ПРОМЕНЕВОГО ЗВАРЮВАННЯ.

Спосіб електронно-променевого зварювання металевих конструкцій, при якому здійснюють опосередкований термічний вплив на зварюваний метал, причому зварювальні крайки перед збиранням та зварюванням оброблюють методом зварювання тертям з перемішуванням на глибину, що становить 1,0-1,5 ширини литої зони електронно-променевого шва, після чого поверхні, що стикаються, піддають механічній обробці та подальшому електронно-променевому зварюванню.

#### Патент України 107609 С2

МПК:

B23K 11/02, B23K 20/02, B23K 20/12

Винахідники: Зяхор І.В., Кучук-Яценко С. І.

Власник: ІНСТИТУТ ЕЛЕКТРОЗВАРЮВАННЯ ІМ. Є.О. ПАТОНА НАН УКРАЇНИ.

Патент опубліковано 26.01.2015.

#### СПОСІБ ЗВАРЮВАННЯ ТИСКОМ.

При зварюванні тиском виробів з однорідних і неоднорідних металевих матеріалів, при якому попередньо до зварювання у центрі поперечного перерізу принаймні однієї із заготовок, що зварюються, співвісно її осі виконують заглиблення, у якому жорстко закріплюють перехідний елемент, через який виконують зварювання. У центрі перехідного елемента співвісно осі заготовки виконують заглиблення, у якому жорстко закріплюють другий перехідний елемент, матеріал якого вибраний з ряду: тугоплавкий метал без легуючих домішок, матеріал, що являє собою сплав металевих матеріалів з тугоплавким металом, композиційний матеріал, армований дисперсними тугоплавкими частками. Матеріали перерахованого ряду мають структуру, вибрану з ряду - мікрокристалічна, субмікрокристалічна, нанокристалічна, крім того, при зварюванні заготовок з неоднорідною структурою, обумовленою наслідками попереднього термомеханічного впливу, застосовують перший перехідний елемент, матеріал якого за хімічним складом відповідає матеріалу, принаймні, однієї із заготовок і має однорідну структуру. Заглиблення для другого перехідного елемента виконують площею, що становить (0,001-0,05) площі поперечного перерізу заготовки, що зварюється. Заглибленням та відповідним перехідним елементам надають форми та об'єму, що співпадають, при цьому форму вибирають з ряду - конус, півсфера, циліндр, призма. Технічний результат: Можливість отримання якісного зварного з'єднання з потрібними фізико-механічними властивостями та підвищеною термічною стабільністю, зокрема, у випадках, коли зварюванню підлягають матеріали з наявною структурною неоднорідністю.

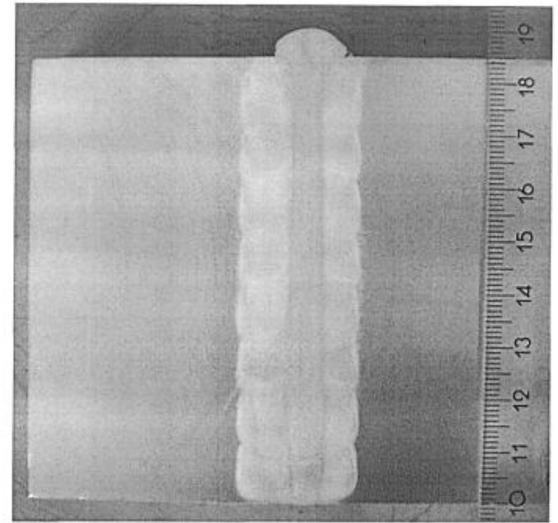
#### Патент України 107595 С2

МПК :

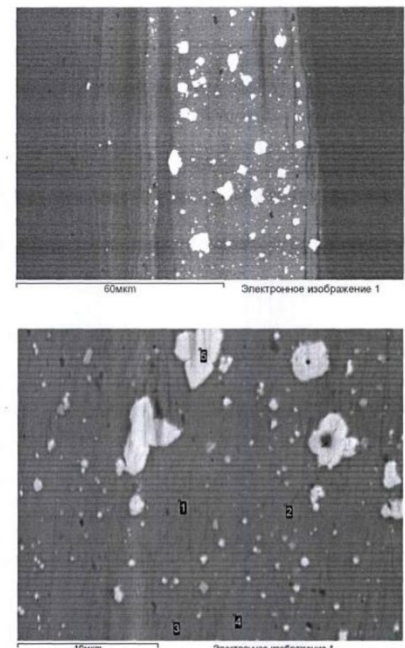
F21W 131/205,

F21S 2/00, A61B 19/00

Фиг. 1



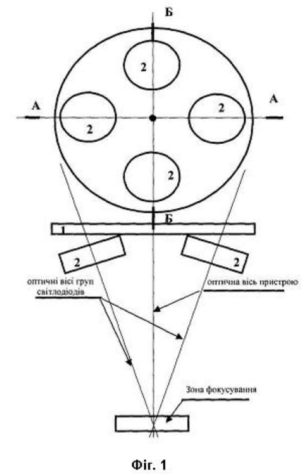
Фиг. 2



Винахідники: Патон Б. Є., Коротинський О. Є., Скопюк М. І., Сорокін В. М.  
 Власник: ІНСТИТУТ ЕЛЕКТРОЗВАРЮВАННЯ ІМ. Є.О. ПАТОНА НАН УКРАЇНИ.  
 Патент опубліковано 26.01.2015.

**ОСВІТЛЮВАЛЬНИЙ ПРИСТРІЙ БІЛОГО СВІТЛА З УПРАВЛІННЯМ КОЛЬОРОВОЮ ТЕМПЕРАТУРОЮ СВІТЛОВОГО ПОТОКУ.**

Освітлювальний пристрій білого світла з управлінням кольоровою температурою світлового потоку, що містить джерело живлення, закріплені на корпусі світильника світлооптичні елементи та систему управління інтенсивністю та колірною характеристикою, світлооптичні елементи виконані у вигляді груп світлодіодів, розосереджених по поверхні корпусу світильника таким чином, що оптичні діаграми направленості формують світлову пляму в центрі, на перетині їх оптичних осей з віссю світильника, який відрізняється тим, що одна третина світлодіодів в кожній групі розрахована на створення світлового потоку з кольоровою температурою в 2600-3700 К, друга третина світлодіодів в групах розрахована на створення світлового потоку з кольоровою температурою в 3700-5000 К, третя третина світлодіодів в групах розрахована на створення світлового потоку з кольоровою температурою в 5000-7500 К, світлодіоди з однаковою кольоровою температурою з'єднані між собою і живляться через окремі керовані регулятори струму живлення (рівня інтенсивності світлового потоку), які підключені до спільного джерела живлення та системи управління інтенсивністю та колірною характеристикою пристрою в цілому.



**Патент України 107381 С2**

МПК: G01N 17/00; G01N 3/00; G01N 3/08; G01N 3/20  
 Винахідники: Ниркова Л. І., Рибаків А. О., Осадчук С. О., Гапула Н. О., Мельничук С. Л. Власник: ІНСТИТУТ ЕЛЕКТРОЗВАРЮВАННЯ ІМ. Є.О. ПАТОНА НАН УКРАЇНИ.  
 Патент опубліковано 25.12.2014

**СПОСІБ ВИПРОБУВАНЬ СХИЛЬНОСТІ ТРУБНИХ СТАЛЕЙ ДО КОРОЗІЙНОГО РОЗТРИСКУВАННЯ ВІД НАПРУЖЕННЯ ЗА ВПЛИВУ ЗМІННОГО ЗМОЧУВАННЯ.**

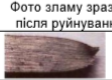

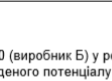
Винахід належить до галузі металургії, а саме - до способу випробувань схильності трубних сталей до корозійного розтріскування від напруження за впливу змінного змочування. Спосіб полягає в деформуванні зразків з повільною швидкістю 10-6 м/с-1 в корозійному середовищі за наведеного електричного потенціалу, при цьому при дослідженнях додатково здійснюють змінне змочування вказаних зразків трубних сталей корозійним середовищем, що точніше моделює перебіг стрес-корозійних процесів. Винахід забезпечує підвищення точності результатів випробувань на корозійне розтріскування від напруження трубних сталей, більш повне урахування чинників, що впливають на зародження стрес-корозійних тріщин та відтворенню механізму корозійного розтріскування у магістральних газопроводів.

**Патент України 105825 С2**

МПК: G01N27/84  
 Винахідники: Троїцький Володимир Олександрович  
 Власник: ІНСТИТУТ ЕЛЕКТРОЗВАРЮВАННЯ ІМ. Є.О. ПАТОНА НАН УКРАЇНИ.



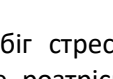
Таблиця 1

Корозійно-механічні властивості зразків трубної сталі Х70 (виробник А) у розчині МГЕ з калійно-натрієвим фосфатним буфером за наведеного потенціалу -1,0В

Умови випробувань	R <sub>вип.</sub> Н	R <sub>макс.</sub> Н	τ год.	L, м	S <sub>2</sub> мм <sup>2</sup>	A, Дж	ψ, %	K	Фото зламу зразків після руйнування	Характер руйнування
Повітря	3400	4500	19,5	0,00582	3,97	24,64	56	-		В'язкий
За найближ. аналогом	3400	4500	18	0,00505	6,07	21,54	33	1,7		Змішаний крихкий з в'язким доломом
За винаходом	3400	4200	14,5	0,00426	6,67	17,39	26	2,15		Змішаний крихкий з в'язким доломом

Таблиця 2

Корозійно-механічні властивості зразків трубної сталі Х70 (виробник Б) у розчині МГЕ з калійно-натрієвим фосфатним буфером за наведеного потенціалу -1,0В

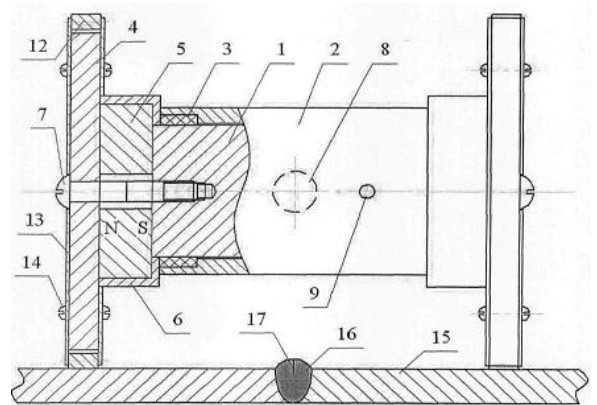
Умови випробувань	R <sub>вип.</sub> Н	R <sub>макс.</sub> Н	τ год.	L, м	S <sub>2</sub> мм <sup>2</sup>	A, Дж	ψ, %	K	Фото зламу зразків після руйнування	Характер руйнування
Повітря	3400	4400	20	0,00533	2,91	26,28	68	-		В'язкий
За найближ. аналогом	3400	4500	19	0,0055	3,92	23,24	56	1,21		В'язкий
За винаходом	3400	4500	15,5	0,00426	5,42	17,85	40	1,7		Змішаний крихкий з в'язким доломом



Патент опубліковано 25.06.2014

### **РУХОМИЙ НАМАГНІЧУЮЧИЙ ПРИСТРІЙ ДЛЯ МАГНІТНОЇ ДЕФЕКТОСКОПІЇ.**

Рухомий намагнічуючий пристрій для магнітної дефектоскопії належить до неруйнівного контролю виробів, а саме до магнітопорошкової дефектоскопії протяжних зварних з'єднань та поверхні виробів із феромагнітних матеріалів в різних галузях машинобудування. Технічним результатом винаходу є те, що намагнічуючий пристрій по поверхні контрольованого виробу рухається плавно, без перекочування, забезпечуючи при цьому розширення зони контрольованої ділянки виробу. Запропонований рухомий намагнічуючий пристрій може використовуватися для контролю різноманітних феромагнітних виробів, а також у випадках відсутності мережі електропостачання, в вибухо- та пожежонебезпечних, польових та інших умовах



Фіг. 1

### **Патент України 113827 С2**

МПК:

H01J 37/065

H01J 37/06

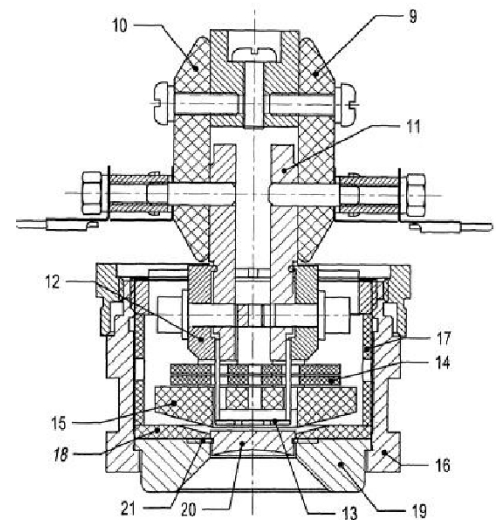
Винахідники: Тимашов В. О., Цепкалов А. А., Рябенко С. І., Белявін О. Ф., Маринський Г. С., Філіппов О. В.

Власник: ТОВАРИСТВО З ОБМЕЖЕНОЮ ВІДПОВІДАЛЬНІСТЮ "ПАТОН ТУРБАЙН ТЕКНОЛОДЖІЗ"

Патент опубліковано 10.03.2017.

### **АКСІАЛЬНА ЕЛЕКТРОННА ГАРМАТА.**

Винахід належить до галузі одержання нових матеріалів і покриттів і може бути використаний в установках, призначених для електронно-променевого нагрівання, плавлення та випаровування матеріалів у вакуумі або у середовищі реактивних газів. Заявлено аксіальну електронну гармату, яка містить, зокрема, первинний і вторинний катоди і характеризується тим, що для збереження стабільного положення вторинного катоду відносно електронно-променевої вісі аксіальної гармати застосовано тримач фігурної форми, а для бомбардування електронами вторинного катоду між катодами прикладають пульсуючу напругу. Винахід забезпечує підвищення стабільності параметрів технологічного процесу і надійності роботи електронної гармати.



Фіг. 2

**Винахід «АКСІАЛЬНА ЕЛЕКТРОННА ГАРМАТА» також запатентовано як Міжнародну та Європейські заявки та опубліковано у США, Канаді, Китаї, Росії, Японії, Сингапурі.**

(12) МЕЖДУНАРОДНАЯ ЗАЯВКА, ОПУБЛИКОВАННАЯ В СООТВЕТСТВИИ С ДОГОВОРОМ О ПАТЕНТНОЙ КООПЕРАЦИИ (PCT)

(19) Всемирная Организация Интеллектуальной Собственности  
Международное бюро

(43) Дата международной публикации  
15 марта 2018 (15.03.2018)

WIPO | PCT

(10) Номер международной публикации  
**WO 2018/048376 A1**

(51) Международная патентная классификация:  
*H01J 37/065* (2006.01) *H01J 1/18* (2006.01)

(21) Номер международной заявки: PCT/UA2017/000064

(22) Дата международной подачи:  
09 июня 2017 (09.06.2017)

(25) Язык подачи: Русский

(26) Язык публикации: Русский

(30) Данные о приоритете:  
а 2016 09313 07 сентября 2016 (07.09.2016) UA

(71) Заявитель: ОБЩЕСТВО С ОГРАНИЧЕННОЙ ОТВЕТСТВЕННОСТЬЮ "ПАТОН ТУРБАЙН ТЕХНОЛОДЖИЗ" (PATON TURBINE TECHNOLOGIES LLC) [UA,UA]; ул. Антоновича, 68, Киев-150, 03150, Kyiv-150 (UA).

(72) Изобретатели: ТИМАШОВ, Виктор Александрович (TIMASHOV, Viktor Alexandrovich); ул. Метростроительская, дом 10/11, кв. 16, Киев, 03065, Kyiv (UA). ЦЕПКАЛОВ, Андрей Анатольевич (TSEPKALOV, Andrey Anatolyevich); п. 158, Киев, 04108, Kyiv (Ukraine) (RYABENKO, Сергеевича, дом 10, кв. 3, Киев ВИНН, Александр Федорович (FYODOROVICH); ул. Залоз 03069, Kyiv (UA). МАРИН (MARYNSKIY, Georgiy Sergeevich); дом 57, кв. 27, Киев ПОВ, Алексей Владиславович (VLADISLAVOVICH); ул. Горького, Киев (UA).

(74) Агент: ВЕРНАДСКАЯ (BERNADSKAYA, Irina ev-150, 03150, Kyiv (UA).

(81) Указанные государства, в которых имеет национальную фазу: AO, AT, AU, AZ, BA, BB, CA, CH, CL, CN, CO, CR, CZ, DE, EC, EE, EG, ES, FI, FR, GB, GR, HR, HU, IE, IS, IT, LI, LT, LU, LV, MC, MK, MT, NL, NO, PL, PT, RO, RS, SE, SI, SK, SM, TR

(84) Designated Contracting States:  
AL AT BE BG CH CY CZ DE DK EE ES FI FR GB GR HR HU IE IS IT LI LT LU LV MC MK MT NL NO PL PT RO RS SE SI SK SM TR

(86) Designated Extension States:  
BA ME

(87) Designated Validation States:  
MA MD

(30) Priority: 07.09.2016 UA 201609313

(54) Title: AXIAL ELECTRON GUN

(54) Название изобретения: АКСИАЛЬНАЯ ЭЛЕКТРОННАЯ ПУШКА

(19) **EP 3 474 307 A1**

(12) EUROPEAN PATENT APPLICATION  
published in accordance with Art. 153(4) EPC

(43) Date of publication:  
24.04.2019 Bulletin 2019/17

(21) Application number: 17849217.9

(22) Date of filing: 09.06.2017

(51) Int. Cl.:  
*H01J 37/065* (2006.01) *H01J 1/18* (2006.01)

(86) International application number:  
PCT/UA2017/000064

(87) International publication number:  
WO 2018/048376 (15.03.2018 Gazette 2018/11)

(84) Designated Contracting States:  
AL AT BE BG CH CY CZ DE DK EE ES FI FR GB GR HR HU IE IS IT LI LT LU LV MC MK MT NL NO PL PT RO RS SE SI SK SM TR

(86) Designated Extension States:  
BA ME

(87) Designated Validation States:  
MA MD

(30) Priority: 07.09.2016 UA 201609313

(74) Representative: Benatov, Samuil Gabriel Dr. EMIL BENATOV & PARTNERS  
6, Asen Peykov Str.  
1113 Sofia (BG)

РОССИЙСКАЯ ФЕДЕРАЦИЯ (19) **RU** (11) **2 699 765** (13) **C1**

(51) МПК  
*H01J 37/065* (2006.01)

ФЕДЕРАЛЬНАЯ СЛУЖБА  
ПО ИНТЕЛЛЕКТУАЛЬНОЙ СОБСТВЕННОСТИ

(12) ОПИСАНИЕ ИЗОБРЕТЕНИЯ К ПАТЕНТУ

(52) СПК  
*H01J 37/065* (2019.05)

(21)(22) Заявка: 2018142852, 09.06.2017

(24) Дата начала отсчета срока действия патента:  
09.06.2017

Дата регистрации:  
10.09.2019

Приоритет(ы):  
(30) Конвенционный приоритет:  
07.09.2016 UA а 2016 09313

(45) Опубликовано: 10.09.2019 Бюл. № 25

(85) Дата начала рассмотрения заявки PCT на национальной фазе: 04.12.2018

(86) Заявка PCT:  
UA 2017/000064 (09.06.2017)

(87) Публикация заявки PCT:  
WO 2018/048376 (15.03.2018)

Адрес для переписки:  
105215, Москва, а/я 26 Рыбина Н. А.

(72) Автор(ы):  
ТИМАШОВ Виктор Александрович (UA),  
ЦЕПКАЛОВ Андрей Анатольевич (UA),  
РЯБЕНКО Сергей Иванович (UA),  
БЕЛЯВИН Александр Федорович (UA),  
МАРИНСКИЙ Георгий Сергеевич (UA),  
ФИЛИППОВ Алексей Владиславович (UA)

(73) Патентообладатель(и):  
ОБЩЕСТВО С ОГРАНИЧЕННОЙ ОТВЕТСТВЕННОСТЬЮ "ПАТОН ТУРБАЙН ТЕХНОЛОДЖИЗ" (UA)

(56) Список документов, цитированных в отчете о поиске: US 8159118 B2, 17.04.2012. SU 1572328 A1, 09.01.1995. US 4057746 A, 08.11.1977. US 2015187541 A1, 02.07.2015.

(54) АКСИАЛЬНАЯ ЭЛЕКТРОННАЯ ПУШКА

(57) Реферат:  
Изобретение относится к области электроннолучевой обработки материалов в вакууме либо в атмосфере реактивных газов. Аксиальная электронная пушка содержит первичный и вторичный катоды и характеризуется тем, что для сохранения стабильного положения вторичного катода относительно электроннолучевой оси аксиальной пушки использован держатель фигурной формы, а для бомбардировки электронами вторичного катода между катодами прикладывают пульсирующее напряжение. Технический результат - повышение стабильности параметров технологического процесса и надежности работы электронной пушки. 1 з.п. ф-лы, 8 ил.

the field of fabrication may be used in plants ing, melting and evap- reactive gas atmo- gun that comprises, onary cathodes and used for maintaining a

stable position of the secondary cathode relative to the electron-beam axis of the axial gun and the pulsing voltage that is applied between the cathodes for electron bombardment of the secondary cathode. The invention ensures an improved stability of process parameters and operation of the electron gun.

76 A1

RU 2 699 765 C1

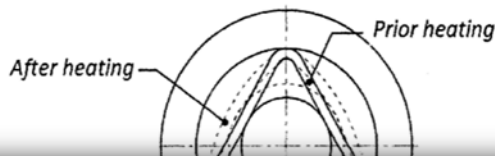
RU 2 699 765 C1

Innovation, Sciences et Développement économique Canada / Innovation, Science and Economic Development Canada  
 CA 3036261 A1 2018/03/15  
 (21) 3 036 261  
 (12) DEMANDE DE BREVET CANADIEN / CANADIAN PATENT APPLICATION  
 (13) A1

(86) Date de dépôt PCT/PCT Filing Date: 2017/06/09  
 (87) Date publication PCT/PCT Publication Date: 2018/03/15  
 (85) Entrée phase nationale/National Entry: 2019/03/07  
 (86) N° demande PCT/PCT Application No.: UA 2017/000064  
 (87) N° publication PCT/PCT Publication No.: 2018/048376  
 (30) Priorité/Priority: 2016/09/07 (UAa 2016 09313)

(51) Cl.Int./Int.Cl. H01J 37/065(2006.01), H01J 1/18(2006.01)  
 (71) Demandeur/Applicant: PATON TURBINE TECHNOLOGIES LLC, UA  
 (72) Inventeurs/Inventors: TIMASHOV, VICTOR ALEXANDROVICH, UA; TSEPKALOV, ANDREY ANATOLYEVICH, UA; RYABENKO, SERGEY NIKOLAYEVICH, UA; BELYAVIN, ALEKSANDR FYODOROVICH, UA; MARYNSKIY, GEORGIY SERGEEVICH, UA; FILIPPOV, ALEKSEY VLADISLAVOVICH, UA  
 (74) Agent: NORTON ROSE FULBRIGHT CANADA LLP/S.E.N.C.R.L., S.R.L.

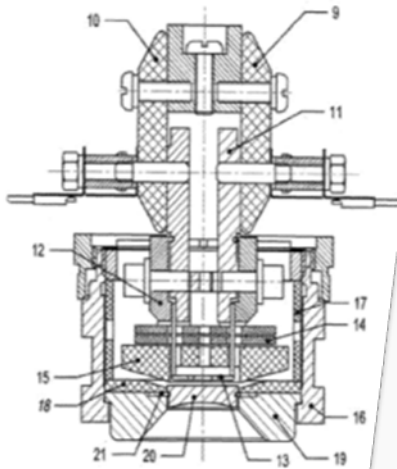
(54) Titre : CANON ELECTRONIQUE AXIAL  
 (54) Title: AXIAL ELECTRON GUN



United States Patent Application Publication  
 (12) Patent Application Publication (10) Pub. No.: US 2019/0214220 A1  
 TIMASHOV et al. (43) Pub. Date: Jul. 11, 2019

(54) AXIAL ELECTRON GUN (30) Foreign Application Priority Data  
 Sep. 7, 2016 (UA) A 2016 09313  
 Publication Classification  
 (51) Int. Cl. H01J 37/065 (2006.01)  
 (52) U.S. Cl. CPC H01J 37/065 (2013.01)  
 (57) ABSTRACT  
 The invention relates to the field of fabrication materials and coatings and may be used in plants for electron-beam heating, melting and evaporating of materials in vacuum or reactive gas atmosphere. The axial electron gun that comprises, in particular, the and secondary cathodes and features the figure holder used for maintaining a stable position of the any cathode relative to the electron-beam axis of gun and the pulsed voltage that is applied between cathodes for electron bombardment of the second cathode. The invention ensures an improved stability parameters and operation of the electron gun.

(21) Appl. No.: 16338,140  
 (22) PCT Filed: Jun. 9, 2017  
 (86) PCT No.: PCT/UA2017/000064  
 § 371 (a)(1)  
 (2) Date: Mar. 4, 2019



(19) 中华人民共和国国家知识产权局

(12) 发明专利申请

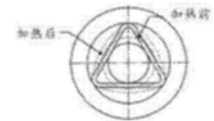


(10) 申请公布号 CN 109791865 A  
 (43) 申请公布日 2019.05.21

(21) 申请号 201780051490.5  
 (22) 申请日 2017.06.09  
 (30) 优先权数据  
 a201609313 2016.09.07 UA  
 (85) PCT国际申请进入国家阶段日  
 2019.03.05  
 (86) PCT国际申请的申请数据  
 PCT/UA2017/000064 2017.06.09  
 (87) PCT国际申请的公布数据  
 WO2018/048376 RU 2018.03.15  
 (71) 申请人 帕顿涡轮技术有限公司  
 地址 乌克兰基辅  
 (72) 发明人 维克托·A·季马绍夫  
 安德烈·A·特斯帕科夫  
 基杰瑞·I·利亚本科  
 (74) 专利代理机构 北京瀚方律师事务所 11774  
 代理人 周红力  
 (51) Int. Cl.  
 H01J 37/065(2006.01)  
 H01J 1/18(2006.01)  
 权利要求书1页 说明书4页 附图4页  
 按照条约第19条修改的权利要求书1页

(54) 发明名称  
 轴向电子枪  
 (57) 摘要

一种轴向电子枪包括主要阴极(13)和次要阴极(20),其特征在于,为了保持次要阴极(20)相对于轴向的电子束的稳定位置,使用一个成形的支架(21),由多晶钨丝制成,并且在阴极之间施加脉动电压以轰击该阴极带电子的次要阴极。



特許2019-526922 A 2019. 9. 19  
 (51) 国際分類 H01J 37/06 (2006.01) F I H01J 37/06 B  
 (52) 特許分類 H01J 37/06 (2006.01) F I H01J 37/06 B  
 (53) 特許分類 H01J 37/06 (2006.01) F I H01J 37/06 B  
 (54) 発明の名称 同軸型電子銃  
 (55) 【要約】  
 本発明は、新規の材料およびコーティングの製作の分野に關し、真空または反応性ガス雰囲気中での電子銃加熱、電子銃溶解、および電子銃蒸着用に設計される設備において使用される。開示される同軸型電子銃は、特に、1次陰極および2次陰極を備え、同軸型銃の電子ビーム軸に対する2次陰極の安定位置を維持するために使用される所定形状のホルダと、2次陰極の電子衝撃に対して、陰極間に印加されるパルス電圧とを特徴とする。本発明は、向上されたプロセスパラメータの安定性と電子銃の動作を保障する。本発明は、電子銃を開示し、特に、1次陰極と、2次陰極とを備え、同軸型銃の電子ビーム軸に対する2次陰極の安定位置が突出形状ホルダの使用により維持され、パルス電圧が陰極間に印加される設計

